

Raam- en Deurtechniek

Raamespagnoletten van Timmerman



safe &
secure



S² Safe & Secure

DYNAMISCHE MARKT

“De kritische markt zorgt voor kwaliteit in hang- en sluitwerk.” De normen en eisen ten aanzien van hang- en sluitwerk worden continu aangescherpt. Dit draagt bij aan de dynamische ontwikkeling van hang- en sluitwerk. S² safe&secure(S²) ziet daarom de markt als ontwikkelpartner.

Het PKVW heeft zorg gedragen voor steeds meer woningen met het predicaat “veilig” en zal dit in de toekomst behouden en uitbreiden.

De KOMO kwaliteitsverklaring is het baken van zekerheid en kwaliteit in de bouwwereld. Ieder S² product heeft daarom een KOMO productcertificaat en voldoet daarmee aan SKG®, zodat deze geschikt is voor PKVW.

Ook de verwerkende industrie stelt steeds hogere eisen. Hang- en sluitwerk dient niet alleen volgens Inbraakwerendheidsklasse 2 (IBW2) en vaak zelfs al Inbraakwerendheidsklasse 3 (IBW3) te worden geleverd, maar moet bovendien eenvoudig verwerkbaar en functioneel zijn. Door deze efficiëntieslag wordt de verwerker in staat gesteld om de integrale kostprijs te verlagen en de kwaliteit van zijn producten te garanderen.

Comfort en bedieningsgemak zijn de speerpunten voor de consument. Optimaal bedieningsgemak is het resultaat van een goed werkend element met integrale functionaliteit van het hang- en sluitwerk. Daarnaast wil de consument een veilig en fraai vormgegeven product. S² richt zich op kwalitatief hoogwaardige producten, waarbij deze functionele en esthetische wensen in de ontwikkelingen zijn verwerkt.

Informatie en documentatie is voor alle betrokkenen in de bouwkolom van groot belang. Met de online bestekservice bedient S² de architecten en bouwkundig tekenaars met technische tekeningen en bestekteksten.

De website van S² bevat verder technische ondersteuning door middel van technische folders en tekeningenboeken die te downloaden zijn van www.s2info.nl

De IJzerwarenvakhandel is de logistieke partner van S², maar is ook belangrijk als informatievoorziening voor de verwerker en eindgebruiker. De informatieve wisselwerking zorgt voor optimale afwikkeling van het logistieke en informatieve proces van de oplossingen en producten van S².

GEÏNTEGREERDE OPLOSSINGEN

De markt verandert van “enkelvoudige producten naar integrale oplossingen”. Volgens de filosofie van S² staat hierbij het gevelement centraal. Dit resulteert in unieke en eigenzinnige oplossingen met uitsluitend voordelen. S² producten voldoen aan de huidige normen en eisen voor inbraakwerendheid.

Naast deze veiligheidseisen worden verwerkingsgemak, bedieningsgemak en duurzame prestatie gecombineerd in prijsgedreven oplossingen. S² levert integrale oplossingen met optimale functionaliteit van het hang- en sluitwerk binnen het element.

RAAMESPAGNOLETTEN

S² heeft een compleet pakket oplossingen voor de buitenschil in de woningbouw. De S² Raamespagnoletten zijn onderdeel van het S² Buitenschil concept. S² biedt met de S² Raamespagnoletten in elke situatie de juiste configuratie, waarin S² oplossingen biedt voor draairamen, stolpramen, uitzetramen of valramen.

De S² Raamoplossingen in deze folder zijn voornamelijk gericht op naar buitendraaiende ramen. Deze oplossingen bieden ook mogelijkheden voor binnendraaiende situaties. In geval van binnendraaiende oplossingen adviseert S² echter toepassing van het S² Draai-kiepbeslag. Vraag uw leverancier naar de mogelijkheden.

Deze en andere S² folders kunt u eenvoudig bestellen of downloaden op www.s2info.nl en/of www.themans.nl

Inhoud

Omschrijving:	Blz.
Certificaten	3
Toepassingen	5 – 6
Details	7
Freesbeelden	8 – 9
Stolp detail	10
Koppelplaatje/afkorten	11
Positie remschaar draairaam/stolpraam	12
Draairaambeslag	13 – 22
Stolpraambeslag	23 – 32
Freesbeeld stolpbeslag	33 – 35
Uitzet valraambeslag	36 – 40

KOMO® Productcertificaat

KOMO® Productcertificaat

SKG® Stichting Kwaliteit Gevelbouw

Telefoon: 020 - 662 44 22
 Telefax: 020 - 662 16 77
 info@skg.nl
 www.skg.nl

Postadres:
 Postbus 202
 1420 ZL, De Meern

ROTO FRANK B.V.
Inbraakwerende inbouw espagnolet
meerpuntsvergrendeling voor houten ramen.

Nummer: SKG 04 418421.01
 Datum uitgave: 01 - 11 - 2004
 Vervaldatum: 01 - 11 - 2009

Certificaathouder
ROTO FRANK B.V.
 Dorpsstraat 104
 3901 SZ HOUTEN
 Telefoon: (030) 6385000
 Telefax: (030) 6342640
 E-mail: info.nl@roto-frank.com


VERKLARING VAN SKG

Dit productcertificaat is op basis van BPL 3104:1987-06 conform het SKG-reglement voor Productcertificatie 2002, afgegeven door SKG.

SKG verklaart dat de voor of door de producent vervaardigde hang- en sluitwerkproducten, geleverd onder artikelnummers en logo's als aan ordezijde vermeld, aan de in dit productcertificaat vastgelegde technische specificatie voldoen, mits zij voorzien zijn van het hieronder afgebeelde KOMO®-merk op een wijze als aangegeven in dit productcertificaat en mits in de producten het aan ordezijde aangegeven SKG-inbraakwerendheidsmerkteken onuitwisbaar is aangebracht.

Waar de relatie van de uitdrukken van dit productcertificaat met de voorschriften van het Bouwbesluit wordt verwezen naar het "Overzicht van kwaliteitsverklaringen in de bouw" zoals die door de Stichting BouwKwaliteit (SBK) in Rijswijk wordt gepubliceerd.

Voor SKG:



F. A. Zandstra, directeur.

Gebruikers van dit productcertificaat wordt geadviseerd om bij SKG te...

Abtelling van het inbraakwerendheidsmerkteken en het KOMO®-be...

KOMO® is een collectief merk van Stichting BouwKwaliteit (SBK)

© SKG Dit certificaat bestaat uit 2 bladen


KOMO® Productcertificaat
Inbraakwerende hang en sluitwerkproducten van ROTO FRANK B.V.
 Nummer: SKG 04 418421.01 datum uitgave: 01 - 11 - 2004

MERKEN en IDENTIFICATIE van het PRODUCT.

Producten conform dit productcertificaat worden geïdentificeerd door deze onuitwisbaar te voorzien van het merk c.q. logo van de certificaathouder tezamen met het inbraakwerendheidsmerkteken van SKG. Bestaande uit het inbraakwerendheidslogo van SKG, voorzien van het aantal stenen, behorend bij de betreffende inbraakwerendheidsklasse) E.o.a. zoals hiernaast als voorbeeld aangegeven. En (ten behoeve van leveringen aan de professionele markt): Hetzij op de verpakking, hetzij op het verwerkingsvoorschrift, hetzij op begeleidende documenten van de producten is het bij het product behorende unieke artikelnummer vermeld. Hierbij is het KOMO®-merkteken aangebracht zoals hiernaast als voorbeeld aangegeven.

Identificatie op producten: **ROTO**

Identificatie op verpakking, verwerkingsvoorschrift of begeleidend documenten:



TECHNISCHE SPECIFICATIE:

1.1. Ouderwep
 In de fabriek vervaardigde inbouw espagnolet meerpuntsvergrendeling, voor de toepassing op houten ramen.

1.2. Productomschrijving
 Inbouw espagnolet meerpuntsvergrendeling.
 Uitvoering: 2 of meer beschietelen afk. Raanhoogte.
 Voorlaat: staal verzinkt, afm. dik. lengte x16x2 mm.
 Bruggen: 4x40 mm.
 Beslag: SKG 40 mm, divv SKG* naarlink.
 Toepassing: in combinatie met sluitklemmen 418.612.01.

1.3. Levering
 De inbouw espagnolet meerpuntsvergrendeling wordt compleet geleverd inclusief verwerkingsvoorschrift nummer RFG aug2004 RFG 124-2, nl.

1.4. Geldigheid van dit Productcertificaat
 Dit productcertificaat is geldig voor zover aan alle daarmee samenhangende verplichtingen is voldaan en voorzover een enigzins roven met weder een einde is gekomen aan de geldigheidsduur.
 De geldigheid vervalt in elk geval:
 a. na verstraling van de certificatie-overeenkomst.
 b. na ernstige opzegging van dit certificaat.
 c. na afloop van dit certificaat met recente datum van afloop.
 d. op de aan de voorzijde vermelde vervaldatum.
 Gebruikers van elk KOMO® productcertificaat worden geadviseerd om bij SKG te informeren of dit document nog geldig is.

2. PRESTATIES
 De inbouw espagnolet meerpuntsvergrendeling overeenkomstig dit productcertificaat voldoet aan de eisen van BPL 3104 en levert, mits gemiddeld overeenkomstig het door de fabrikant geleverde verwerkingsvoorschrift, een bijlage aan de inbraakwerendheidsklasse van houten ramen.

merk c.q. logo / artikelnummer/type-aanduiding

ROTO

RHS

WENKEN VOOR DE AFNEMER

1. Inspecteer bij aflevering van onder dit certificaat geleverde hang- en sluitwerkproducten of:
 1' geleverd is wat is overeengekomen;
 2' het teken c.q. logo van de certificaathouder tezamen met het inbraakwerendheidsmerkteken van SKG, bestaande uit het inbraakwerendheidslogo van SKG, voorzien van het aantal stenen, behorend bij de betreffende inbraakwerendheidsklasse) aanwezig is op het product te zijn aangebracht.
 3' hetzij op de verpakking, hetzij op het verwerkingsvoorschrift, hetzij op begeleidende documenten van de producten het KOMO®-merkteken is aangebracht met het certificaatnummer, afgeleid van het bij het product behorende unieke artikelnummer.
 4' de producten geen zichtbare beschadigingen en/of gebreken vertonen als gevolg van transport of anderszins;

2. Controleer of de staat nog geldig is. Raadpleeg in twijfelgevallen SKG

3. Indien u op grond van het hiervoor gezette en/of op grond van uw eigen bevindingen het aflevering overgeeft, neem dan contact op met:
 1' ROTO FRANK B.V.
 of eenzijdig met:
 2' SKG

Unieke eigenschappen Raamoplossingen

Elke S² raamoplossing combineert functionaliteit met optimaal bedieningsgemak zonder concessies te doen op inbraakwerendheid. De S² raamoplossingen zijn krukbediend en geschikt voor uiteenlopende raamtoepassingen:

- Raamhoogte tot 1900 mm
- Raambreedte tot 1200 mm (1400 binnendraaiend)
- Standaard afsluitbare kruk (verkropt)
- Krukhoogte 300 mm
- Doornmaat 40 mm
- Voorplaatbreedte 16 mm
- Uithangen raam tot 13mm zonder concessies op inbraakwerendheid
- Beproefde functionaliteit door optimale haak/sluitkom geometrie en dito instelbaarheid

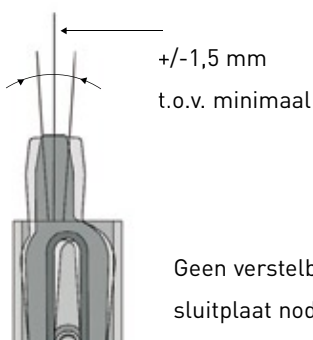
Geschikt voor binnen- en buitendraaiende ramen.

Unieke contra-espagnoletten bieden oplossing voor elke raamhoogte.

Remschaar boven en onder toepasbaar.

Links en rechts toepasbaar door speciaal V-vorm haakschoten.

Unieke verstelbaarheid van pen contra-espagnolet zowel boven als onder.



+/-1,5 mm
t.o.v. minimaal

Geen verstelbare
sluitplaat nodig.

Raamhoogte van 500 – 1900 (afhankelijk van raambreedte).

Wind- en waterdichtheid door optimale knevelwerking haakschoten (als bij deuren).

Haak beweegt van onder naar boven; geen verticaal verstelbare kom nodig.

Sluitlijsten en sluitkommen niet storinggevoelig voor het uitzakken van ramen.

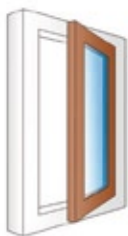
Inkrozing sluitkommen identiek aan sluitkommen voor S² meerpuntsvergrendeling

Raamkruk standaard verkropt en in zelfde s² veiligheidsbeslag F1 finish

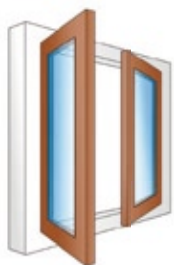
Toepassingen

OVERZICHT

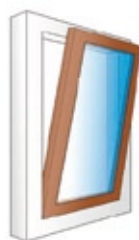
DRAAIRAAM



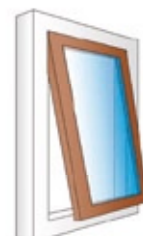
STOLPRAAM



VALRAAM



UITZETRAAM



DRAAIRICHTING CONTRA-ESPAGNOLET

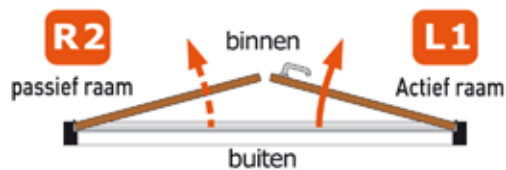
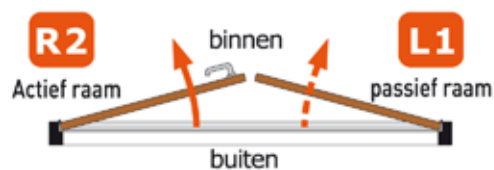
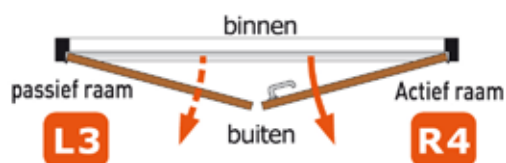
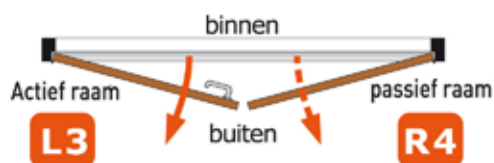


LINKSE CONTRA-ESPAGNOLET:
ICM LINKSE RAAMESPAGNOLET
ACTIEF RAAM = DR 1,3 (DIN LINKS)



RECHTSE CONTRA-ESPAGNOLET:
ICM RECHTSE RAAMESPAGNOLET
ACTIEF RAAM = DR 2,4 (DIN RECHTS)

DRAAIRICHTINGEN



Voor de bepaling van de draairichting van het dubbele raam is het actieve raam bepalend voor de draairichting van de raamespagnolet. Bij enkele ramen is het actieve raam van toepassing.

VASTZETSCHAAR

Bij S² draairamen wordt de vastzetschaar standaard aan de bovenzijde geplaatst. Dit heeft als voordeel dat er geen water in de onderdorpel kan blijven staan, waardoor houtrot voorkomen wordt. Indien het wenselijk is, kan de vastzetschaar aan de onderzijde toegepast worden.

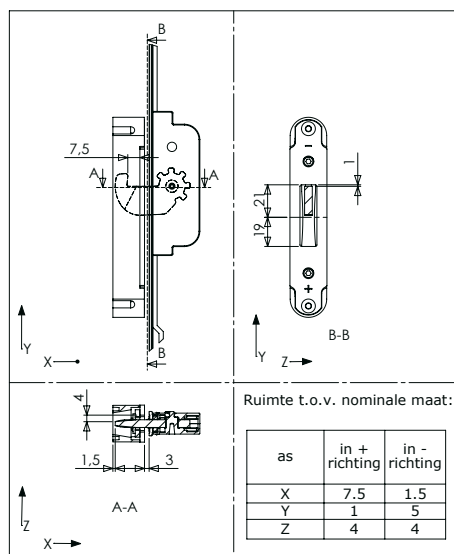
Wanneer de remschaar niet gewenst is, kan er gekozen worden voor een valschaar of een eenvoudige uitzetter. Bij toepassing van een valschaar verandert echter de detaillering aan boven of onderzijde van het raam en dient er in de onder- of bovendorpel extra ingefreesd worden. Vraag uw leverancier voor advies.



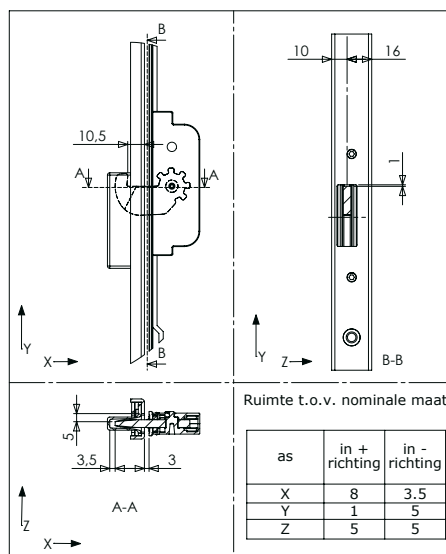
Toepassingen

KNEVELWERKING

SLUITKOM



CONTRA-ESPAGNOLET



HAAK - SLUIT GEOMETRIE

Instelbaar voor optimale winden waterdichtheid . Knevelende werking middels kruk door geometrie van haak en sluitkom.

KRIMP-ZWELBEREIK

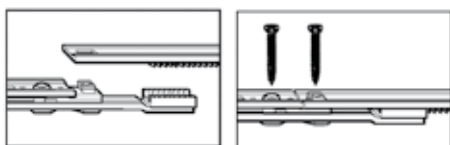
Niet storingsgevoelig voor het krimp en zwelgedrag van ramen: **Sluitnaadbereik van +/- 5,0 mm (10,0 mm).**

UITHANGBEREIK

Niet storingsgevoelig voor het uitzakken van ramen: Dankzij de haak die van onder naar boven beweegt is geen verticaal verstelbare sluitkom nodig. **Functioneel 0-13 mm.**

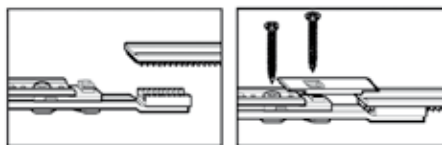
AFKORTEN

Afkorten met pneumatische stans



Recht afkorten en koppelen met koppelplaatje.

Bestelnummer 3012350401



INBRAAKWERENDHEID

Het S² Draairaambeslag wordt standaard uitgevoerd met haakschoten. Hiermee voldoet een standaard S² raamoplossing aan de SKG^{®*} kwaliteitseisen.



Standaard toepassing van haakschoten .

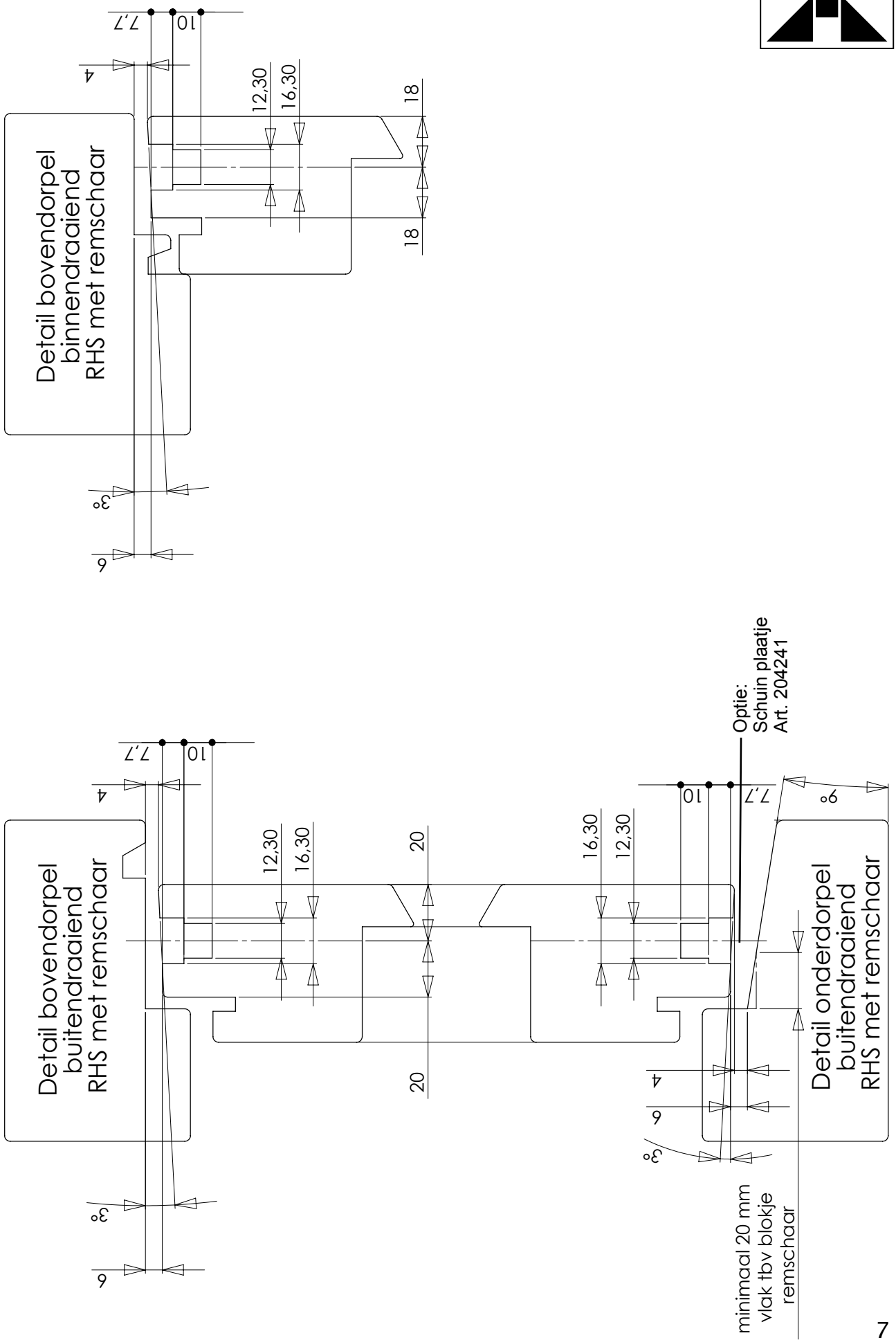


Standaard voldoen de onderdelen van S² draairaambeslag aan SKG^{®*} kwaliteitseisen.



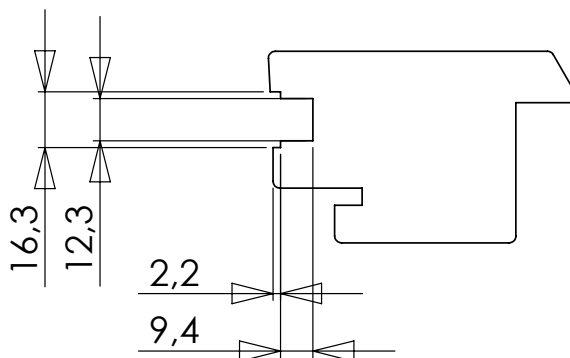
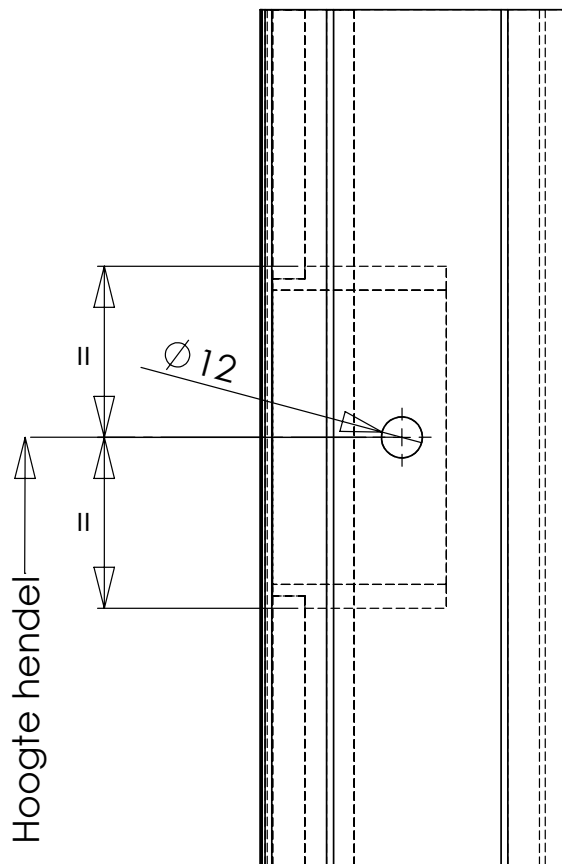
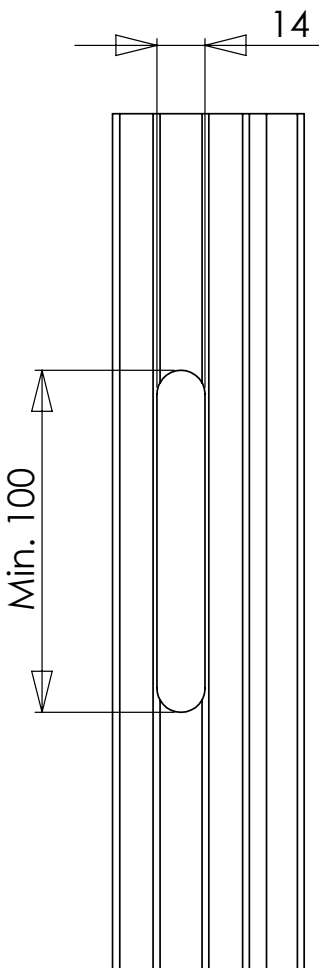
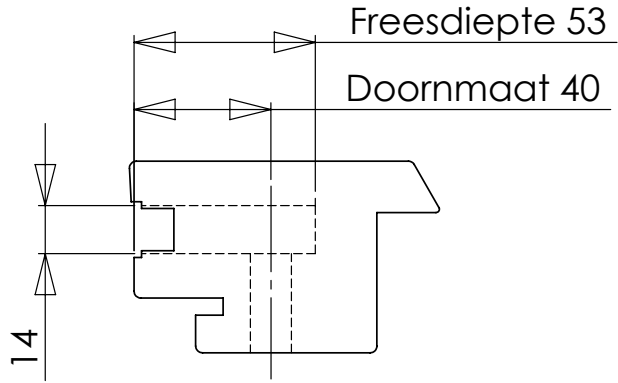
De sluitkommen en de Contra-espagnoletten voldoen standaard aan de SKG^{®**} kwaliteitseisen.

Voorbeeld freestekening RHS



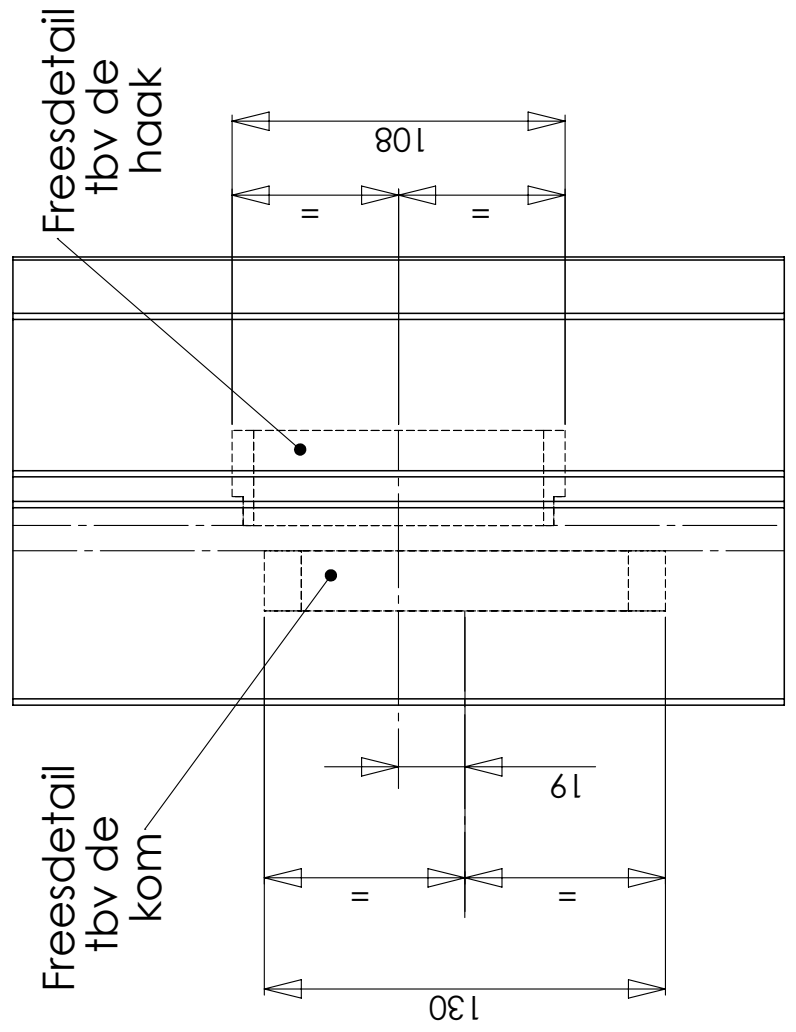
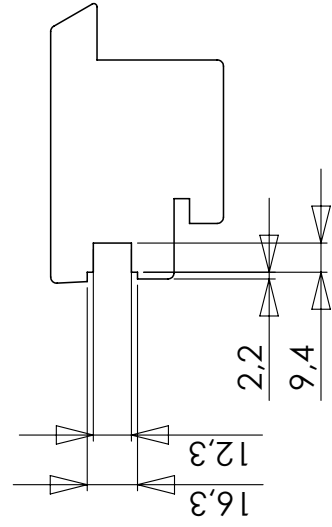
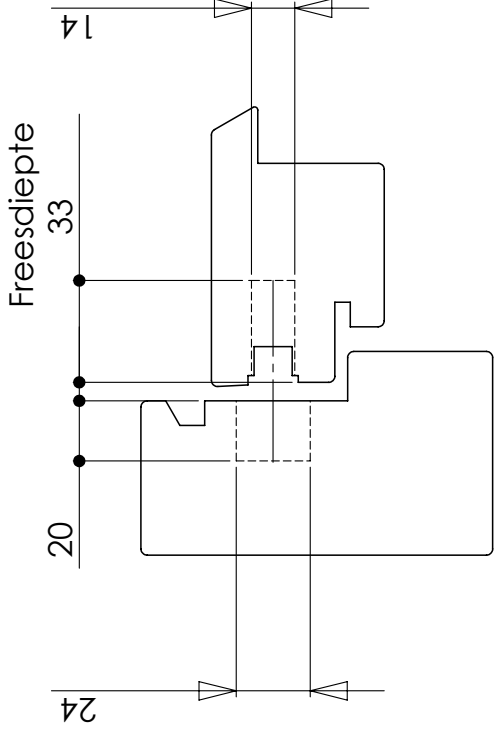
Voorbeeld freestekening RHS

Freestdetail slotkast



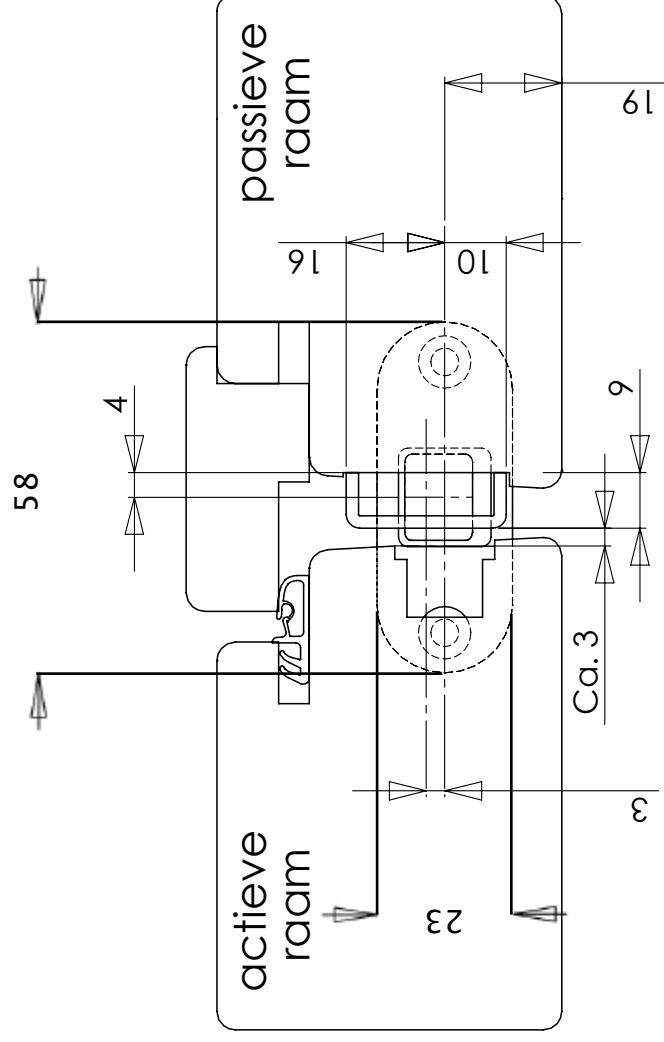
Voorbeeld freestekening RHS

Freestetail haak+kom



Voorbeeld freestekening RHS + CE

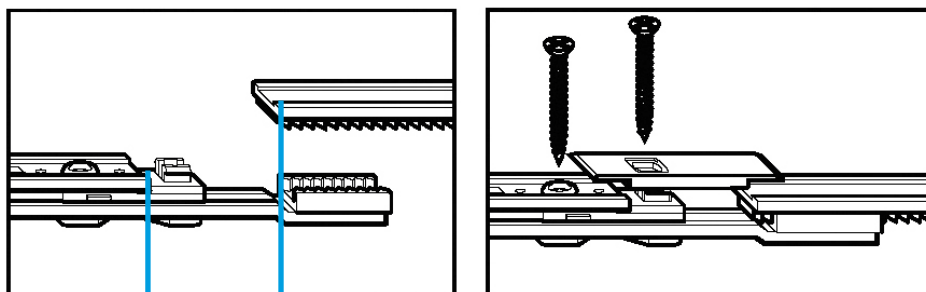
Detail bij linksdraaiend actief raam



Dikte sluitplaat 3mm

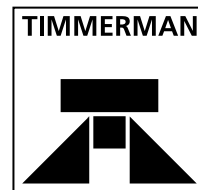
Recht afkorten en koppelen met koppelplaatje.

Bestelnummer 204247

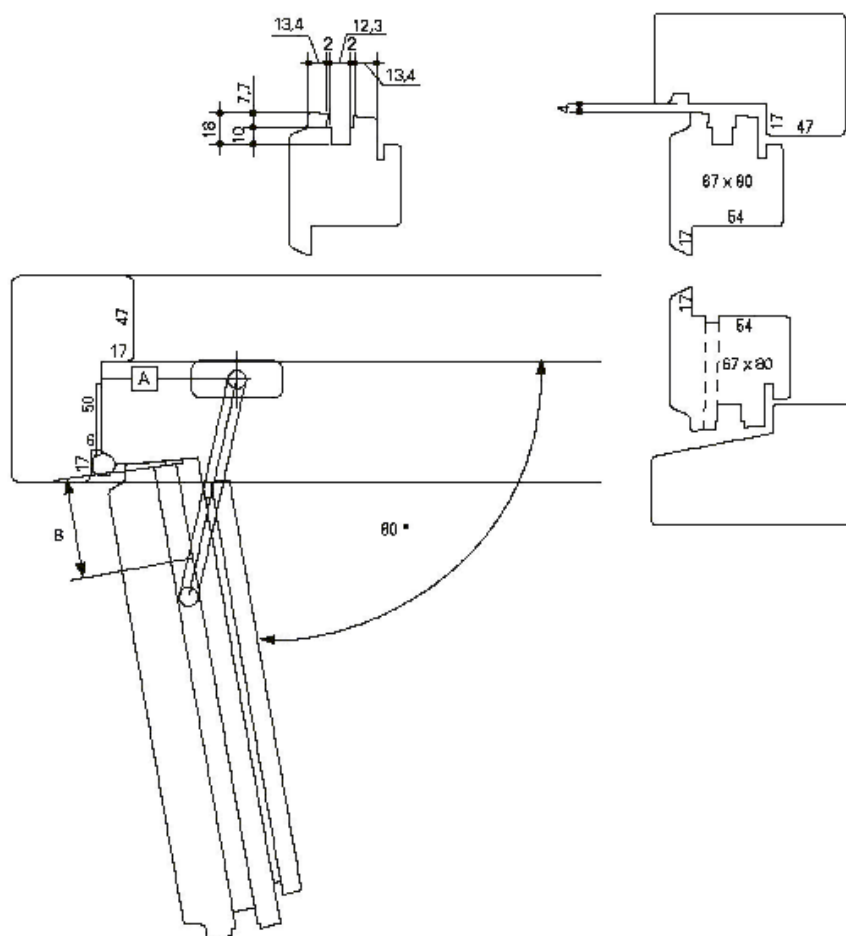


beslag 35 mm recht afkorten

Inbouwmaten voor RHS schaar



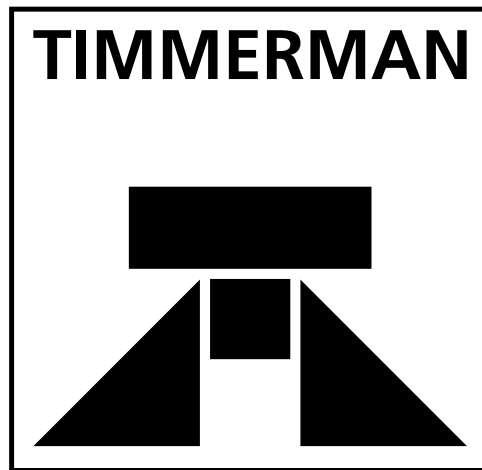
Positie remschaar bij draairamen Remschaar op boven- of onderdorpel



Vanaf raambreedte 516 t/m 1200mm.

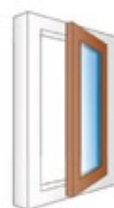
A= 125mm

B= 75mm

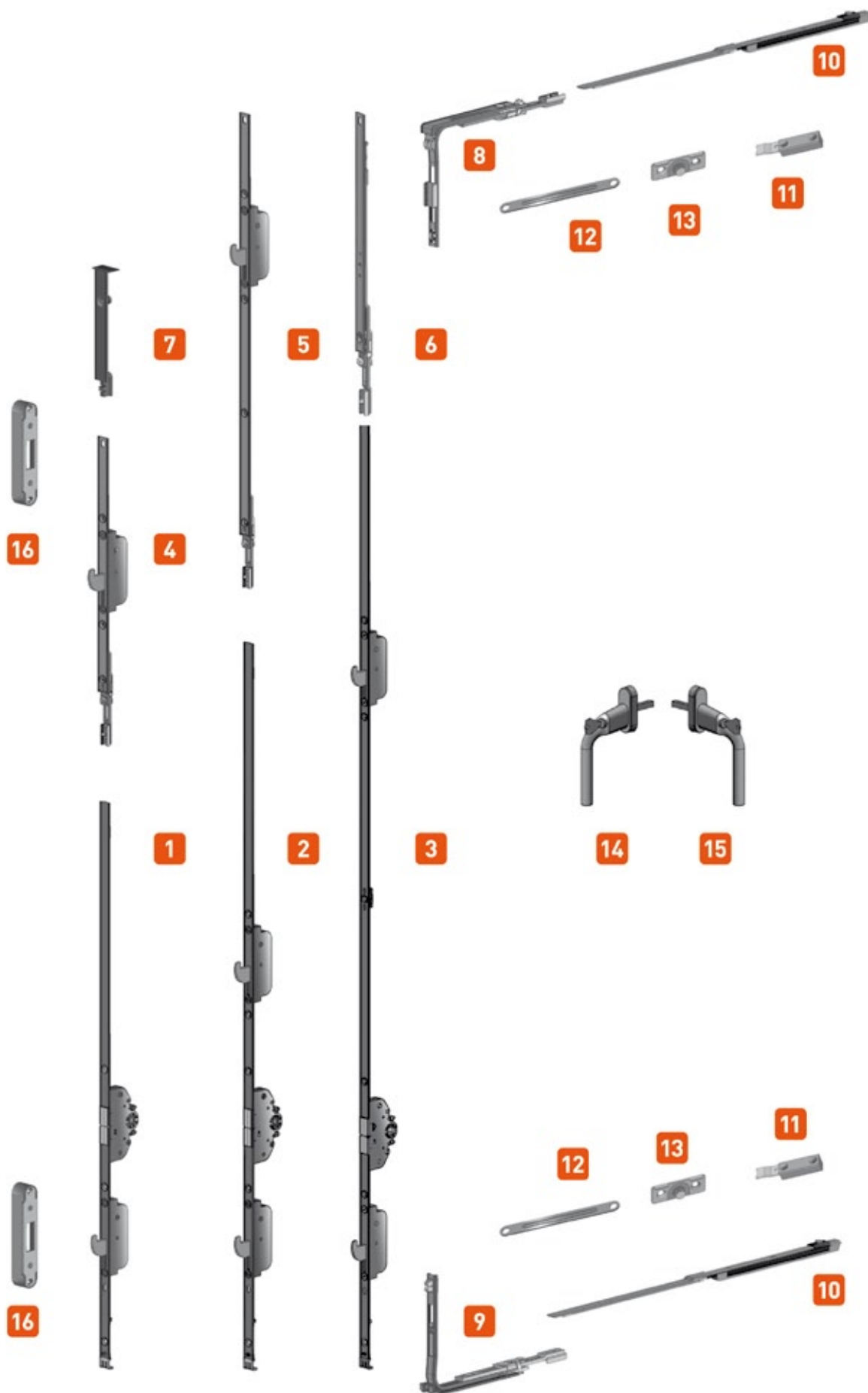


RHS/S2 Draairaambeslag

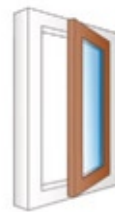
Draairaam



OVERZICHT ONDERDELEN



Overzicht



OVERZICHT ONDERDELEN

Espagnoletten		
Nummer	Omschrijving	Afmeting
1	Espagnolet 690 - 1 haak	690 mm
2	Espagnolet 890 - 2 haak	890 mm
3	Espagnolet 1290 - 2 haak	1290 mm
4	Opzetespagnolet 300 - 1 haak	300 mm
5	Opzetespagnolet 500 - 1 haak	500 mm
6	Verlengstuk 270	270 mm
7	Eindkap 110	110 mm

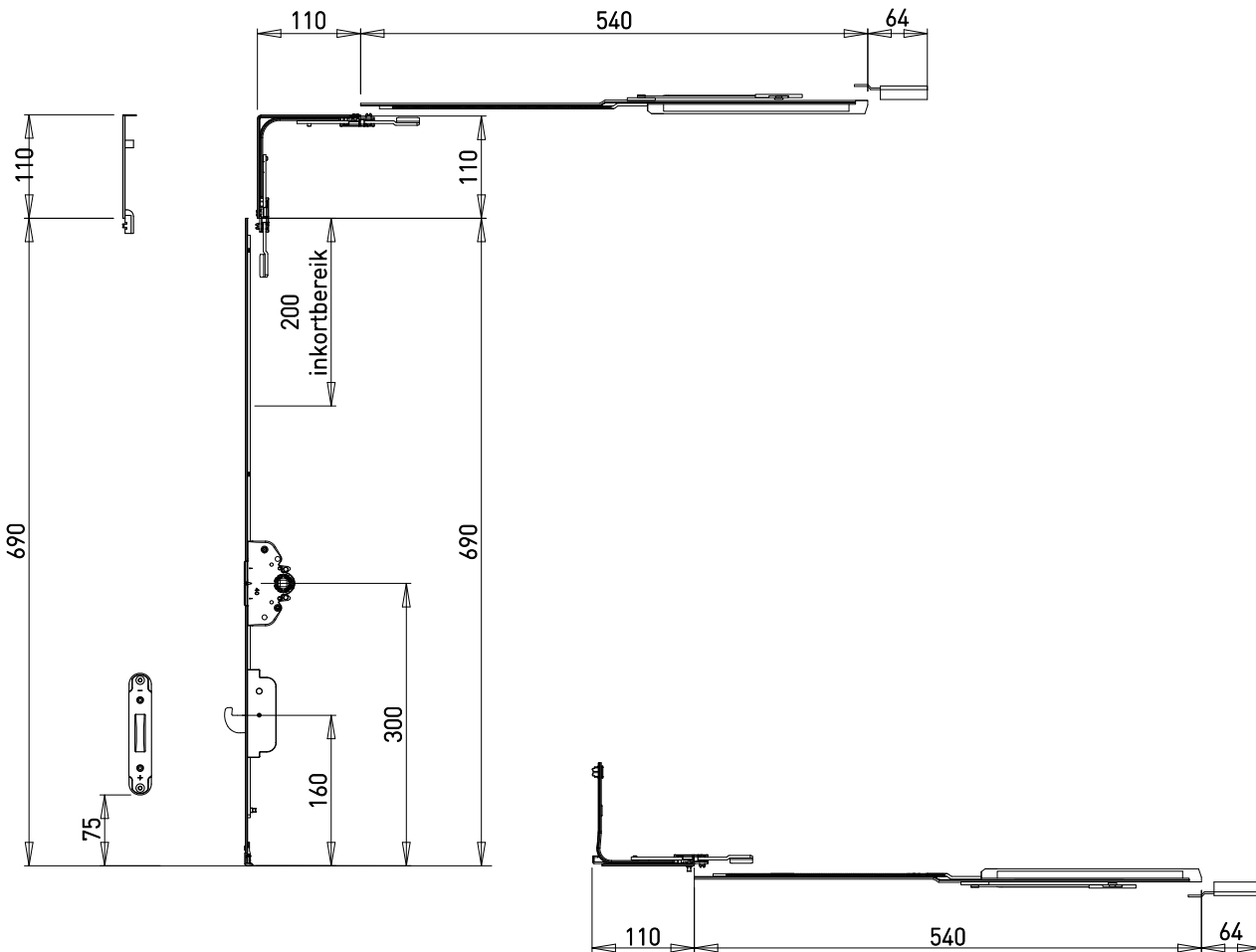
Hoekoverbrenging		
Nummer	Omschrijving	Afmeting
8	Hoekoverbrenging boven	110x110 mm
9	Hoekoverbrenging onder	110 mm

Vastzetschaar		
Nummer	Omschrijving	Afmeting
10	Vastzetschaar	540 mm
11	Veeranslag	78 mm
12	Arm kort	160 mm
13	Kozijnplaat	50x20 mm

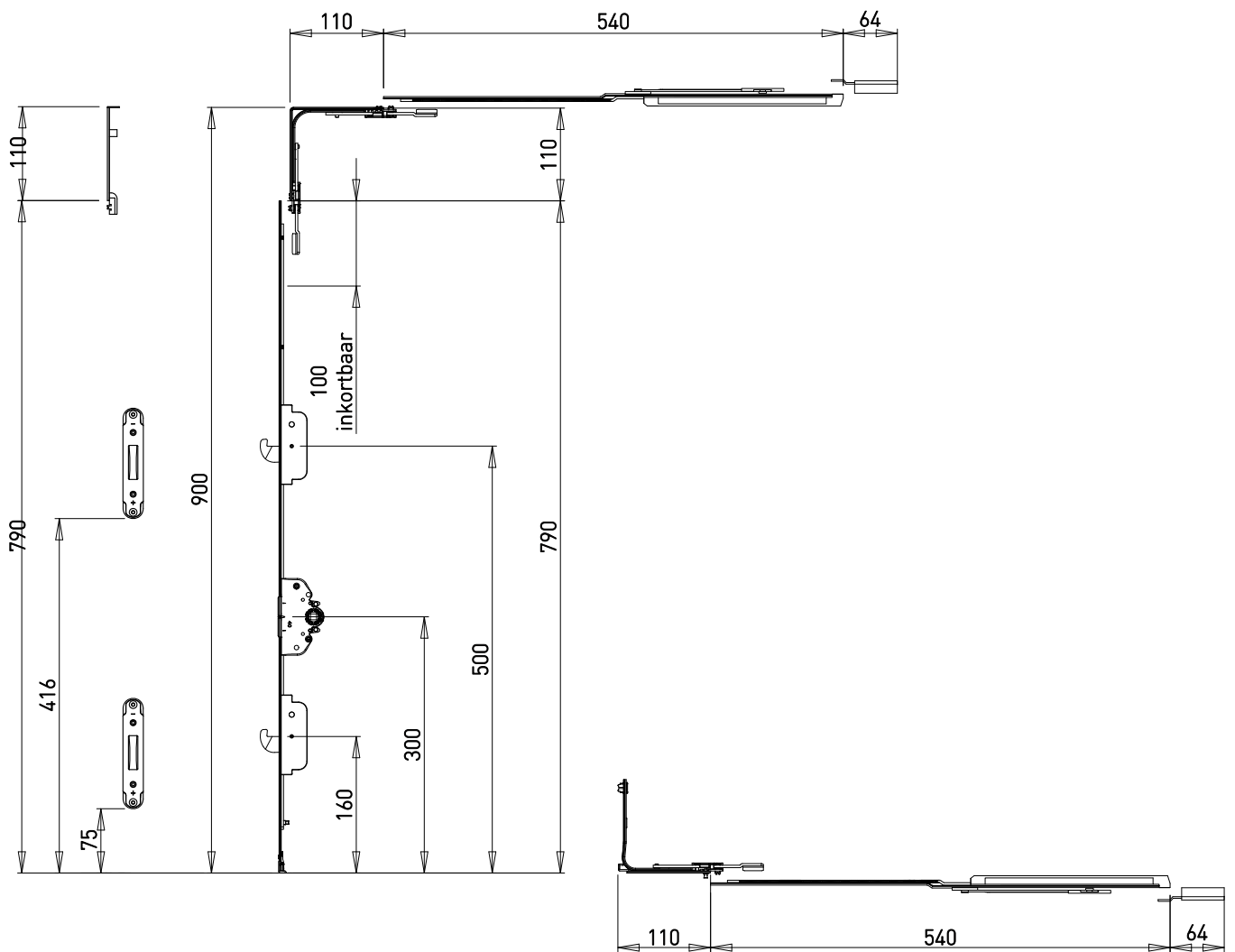
Raamgreep		
Nummer	Omschrijving	Afmeting
14	Raamgreep (links)	163x42x63 mm
15	Raamgreep (rechts)	163x42x63 mm

Sluitkom		
Nummer	Omschrijving	Afmeting
16	Sluitkom	130x24 mm

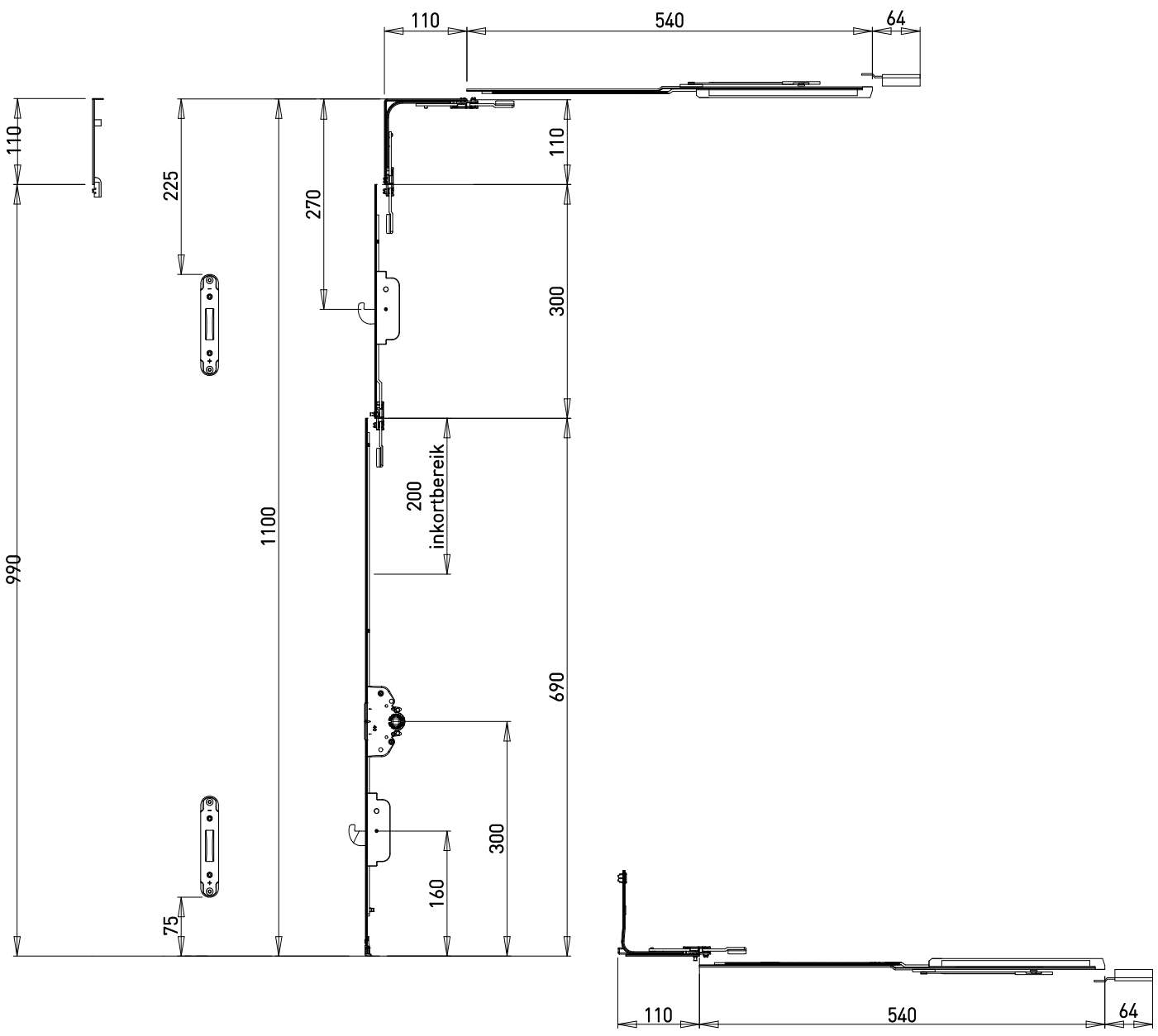
RHS/S2 Draairaam
Raamhoogte 600 tot 800mm (geen SKG)



RHS/S2 Draairaam
Raamhoogte 801 tot 900mm

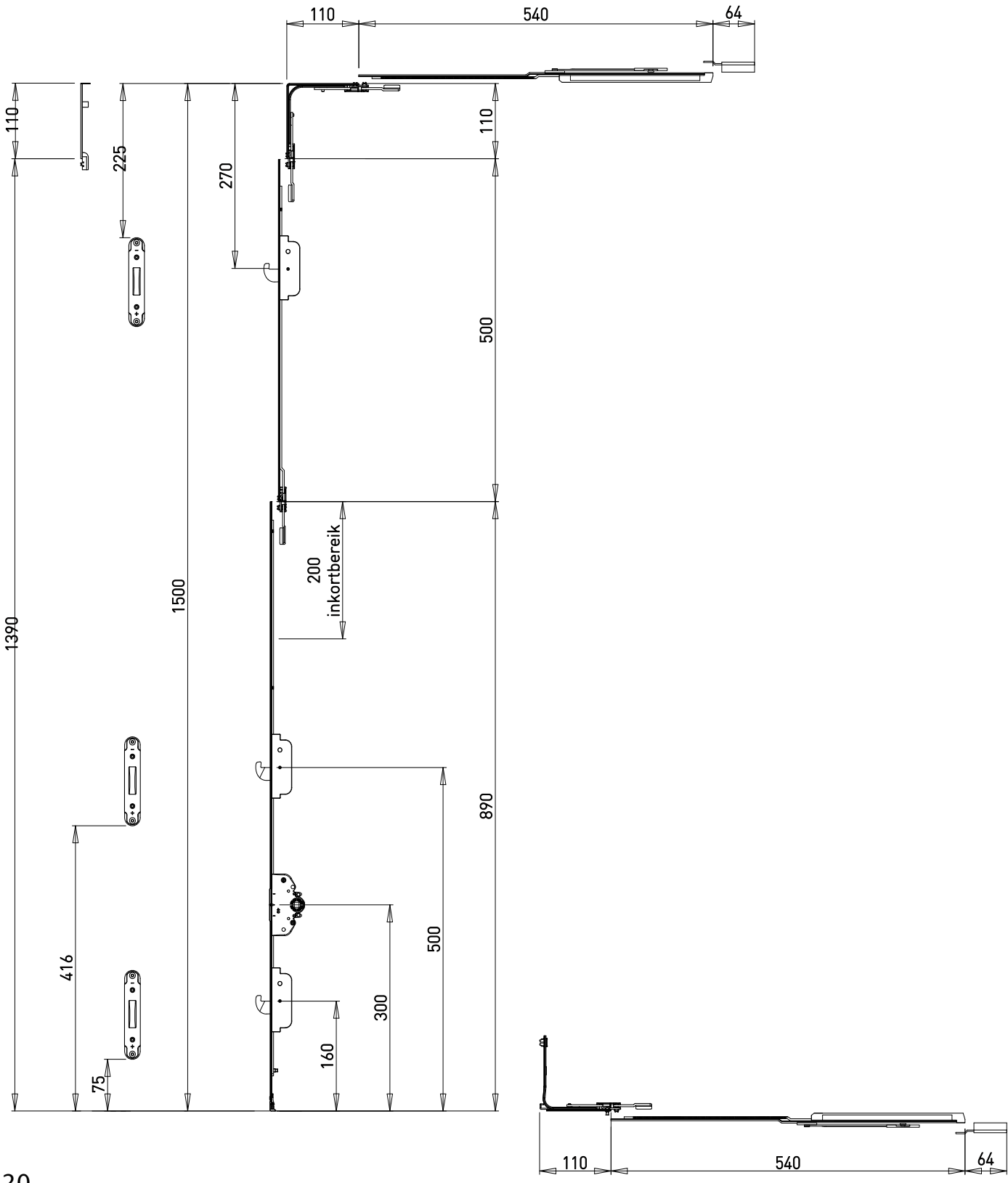


RHS/S2 Draairaam
Raamhoogte 901 tot 1100mm

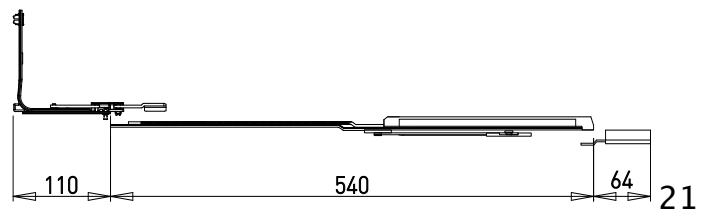
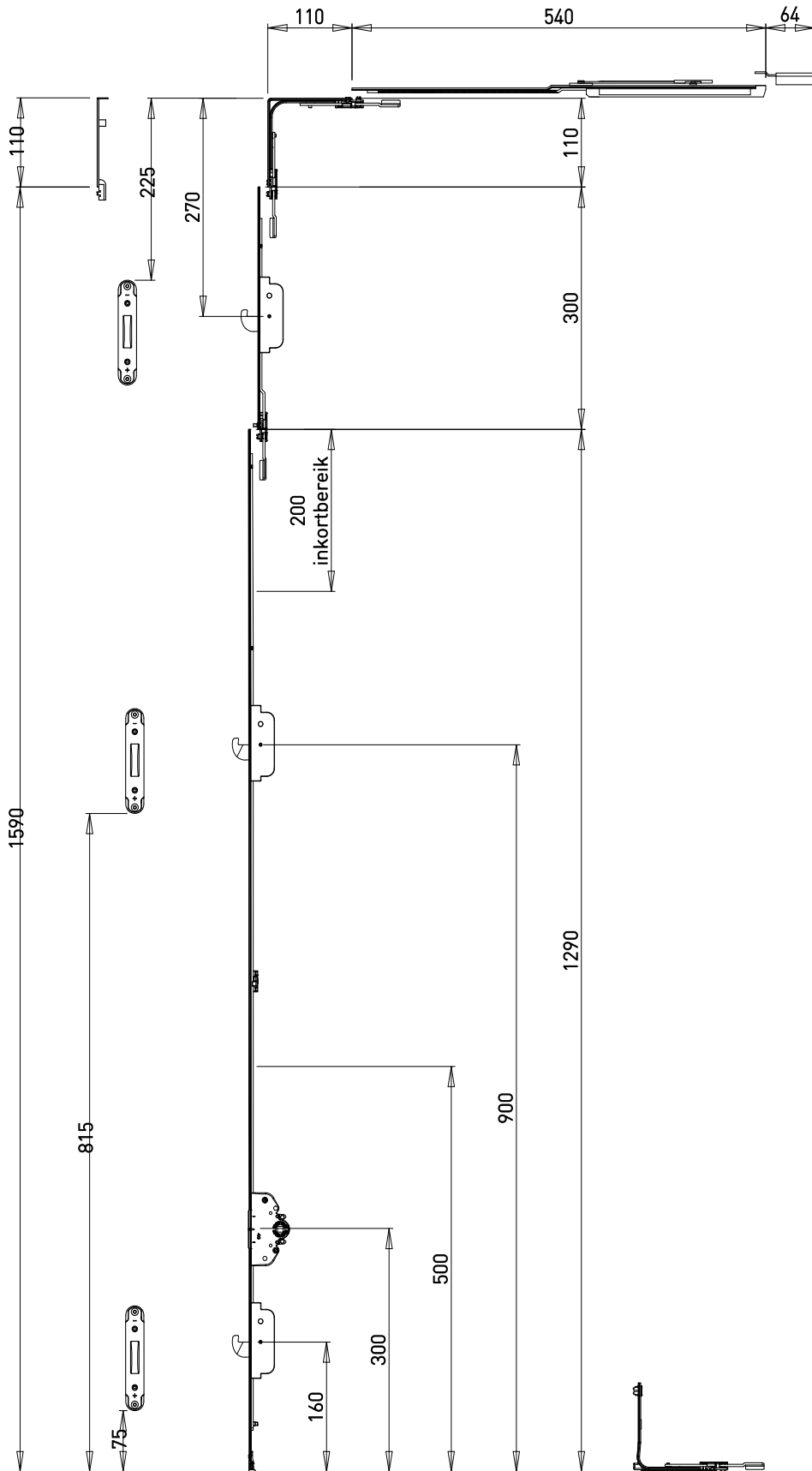


RHS/S2 Draairaam

Raamhoogte 1301 tot 1500mm

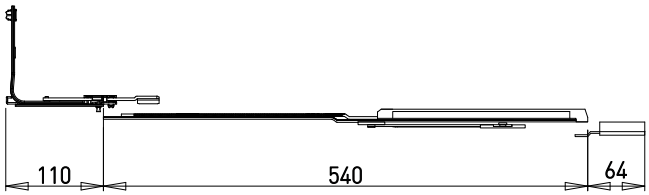
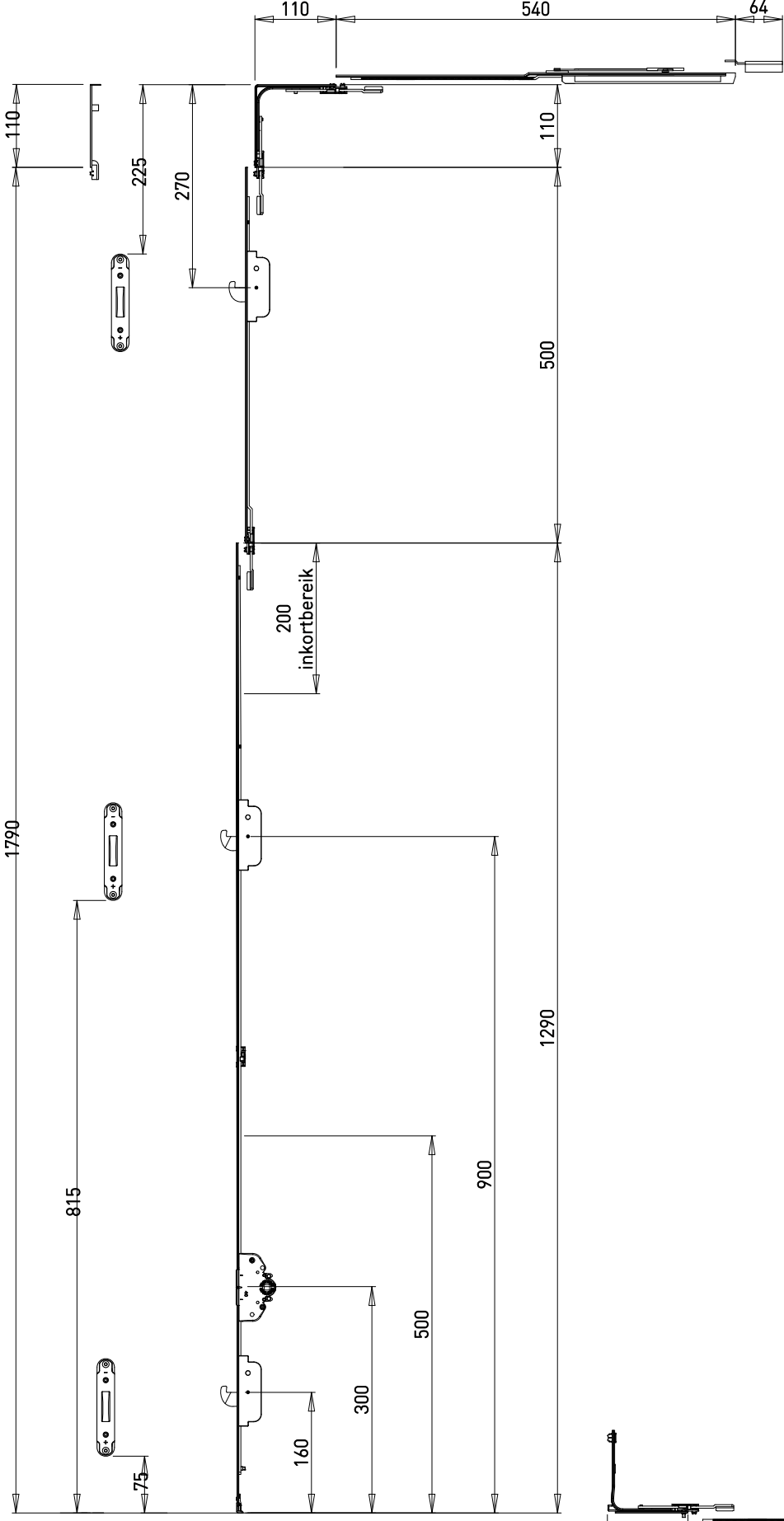


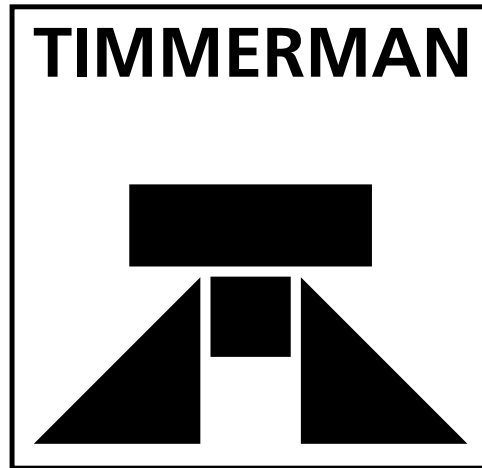
RHS/S2 Draairaam
Raamhoogte 1501 tot 1700mm



RHS/S2 Draairaam

Raamhoogte 1701 tot 1900mm





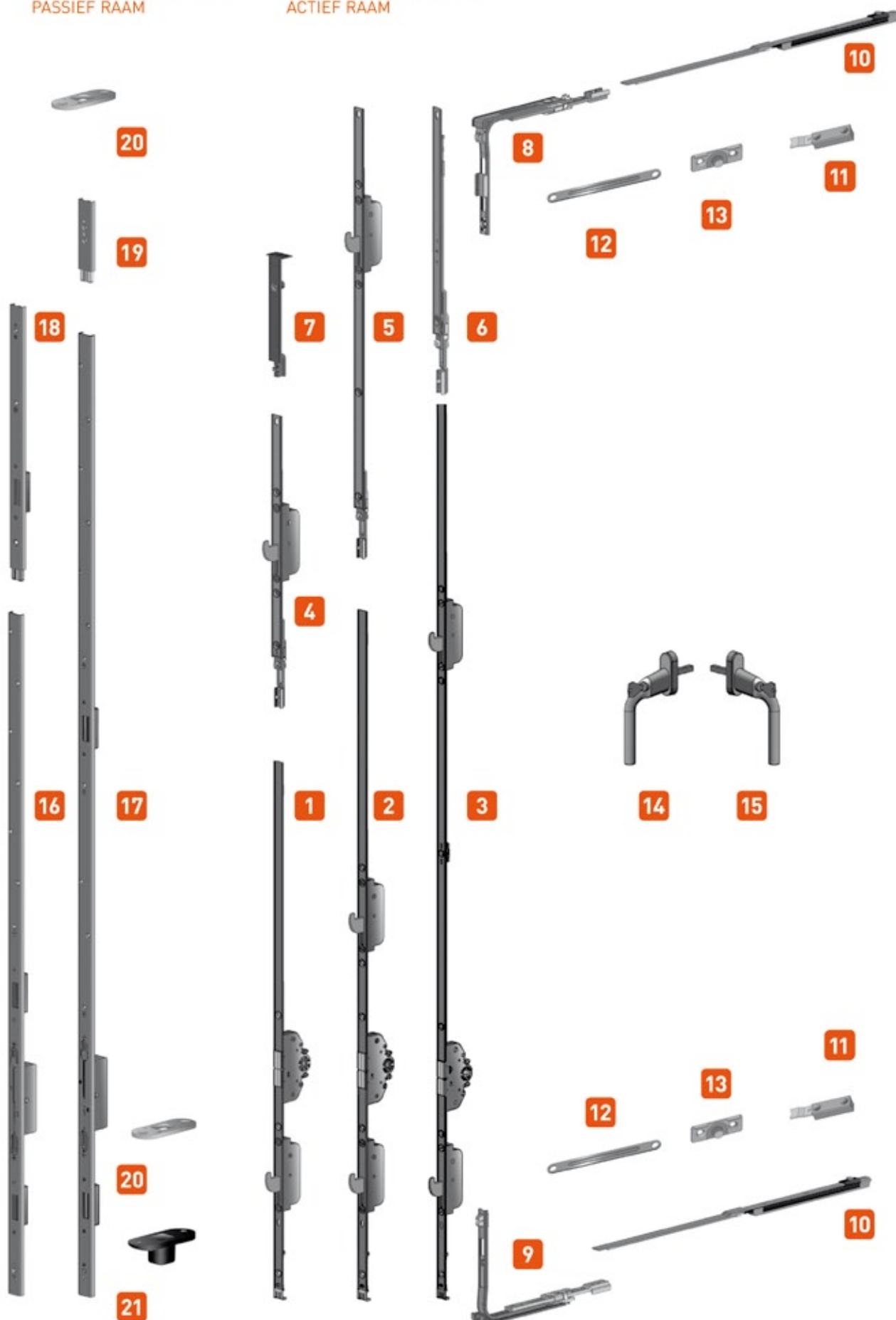
RHS/S2 Stolpraambeslag

Stolpraam



OVERZICHT ONDERDELEN
PASSIEF RAAM

OVERZICHT ONDERDELEN
ACTIEF RAAM



Overzicht



OVERZICHT ONDERDELEN ACTIEF RAAM

Espagnoletten		
Nummer	Omschrijving	Afmeting
1	Espagnolet 690 - 1 haak	690 mm
2	Espagnolet 890 - 2 haken	890 mm
3	Espagnolet 1290 - 2 haak	1290 mm
4	Opzetespagnolet 300 - 1 haak	300 mm
5	Opzetespagnolet 500 - 1 haak	500 mm
6	Verlengstuk 270	270 mm
7	Eindkap 110	110 mm

Hoekoverbrenging		
Nummer	Omschrijving	Afmeting
8	Hoekoverbrenging boven	110x110 mm
9	Hoekoverbrenging onder	110 mm

Vastzetschaar		
Nummer	Omschrijving	Afmeting
10	Vastzetschaar	540 mm
11	Veeraanslag	78 mm
12	Arm kort	160 mm
13	Kozijnplaat	50x20 mm

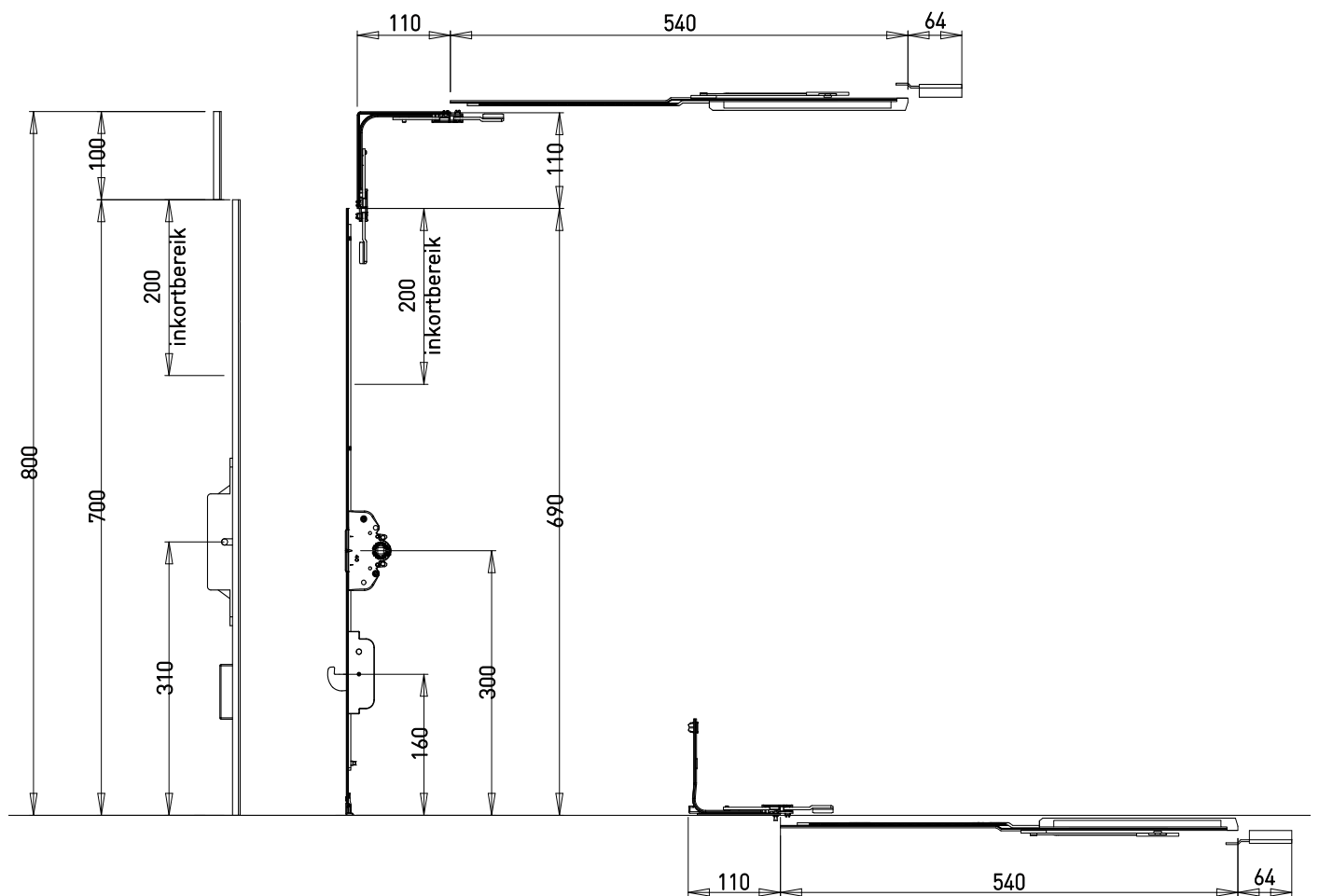
Raamgreep		
Nummer	Omschrijving	Afmeting
14	Raamgreep (links)	163x42x63 mm
15	Raamgreep (rechts)	163x42x63 mm

OVERZICHT ONDERDELEN PASSIEF RAAM

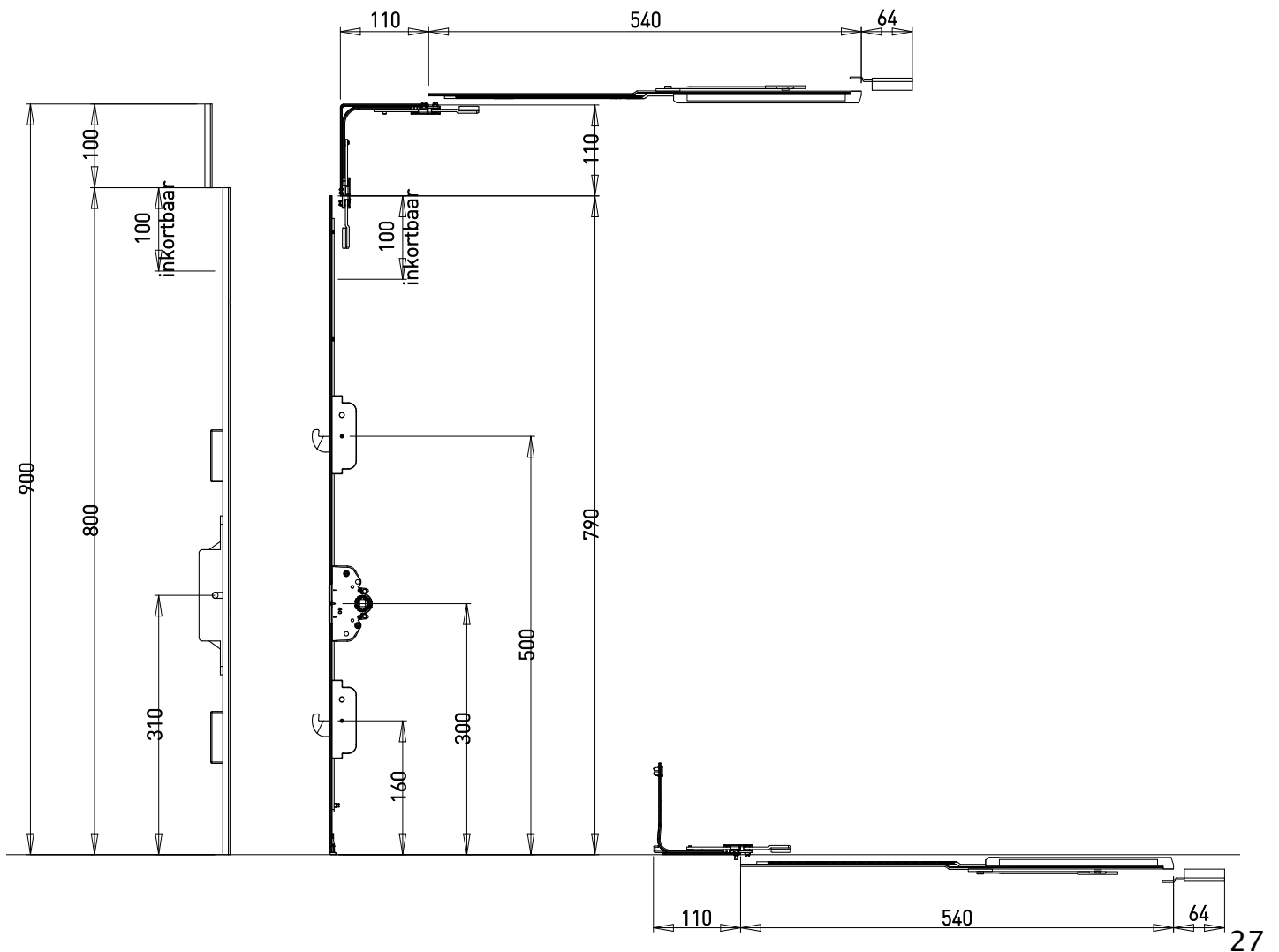
Contra-espagnoletten		
Nummer	Omschrijving	Afmeting
16	Contra-espagnolet 1090 - 2 haken (links)	1090 mm
16	Contra-espagnolet 1090 - 2 haken (rechts)	1090 mm
17	Contra-espagnolet 1490 - 2 haken (links)	1490 mm
17	Contra-espagnolet 1490 - 2 haken (rechts)	1490 mm
18	Topstuk 410 (links)	410 mm
18	Topstuk 410 (rechts)	410 mm
19	Topstuk 100 (links)	100 mm
19	Topstuk 100 (rechts)	100 mm

Sluitpot + sluitplaat		
Nummer	Omschrijving	Afmeting
20	Sluitplaat	57x22x3 mm
21	Sluitpot 9 graden	57x22x18,5 mm

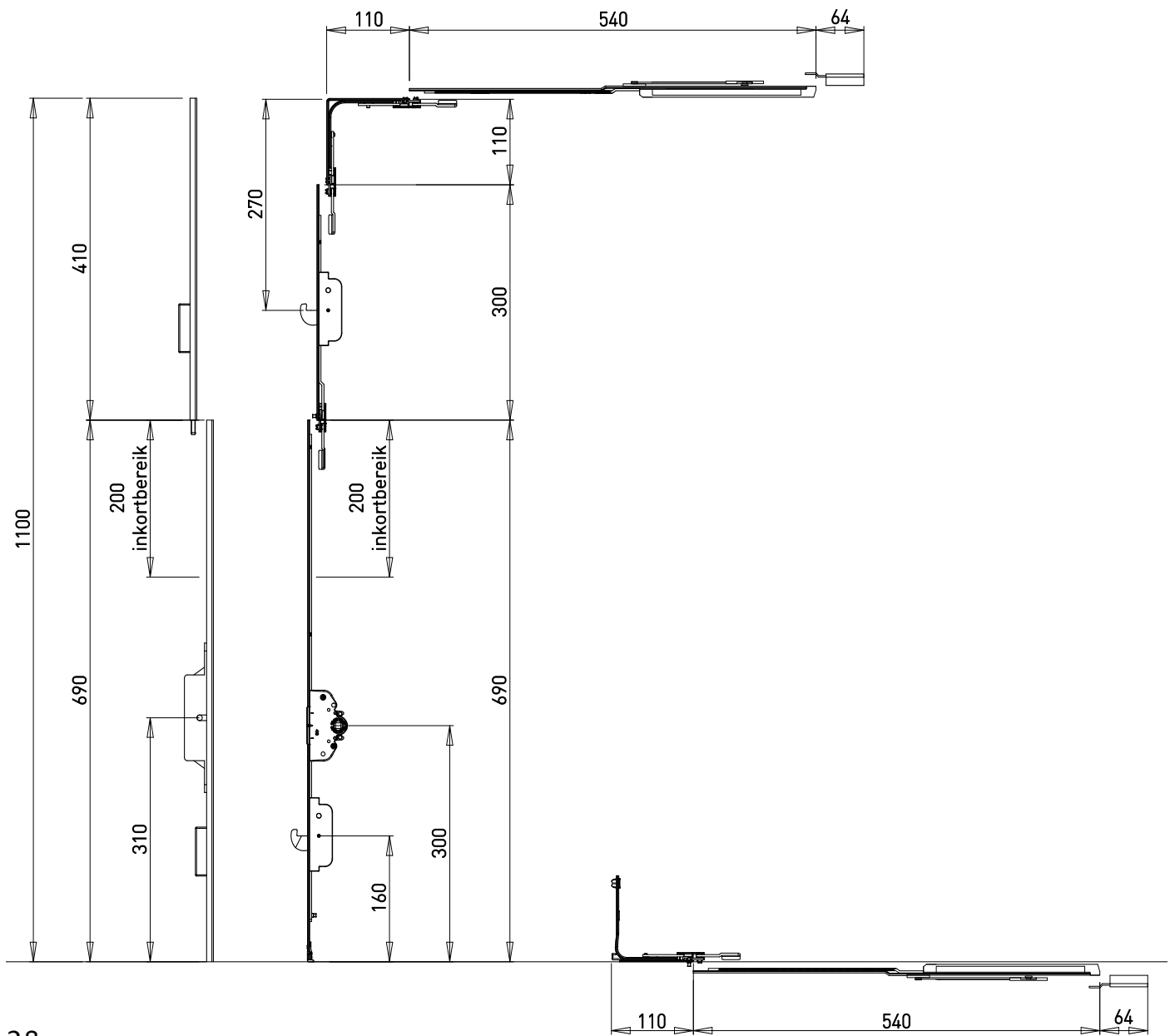
RHS/S2 Stolpraam
Raamhoogte 600 tot 800mm (geen SKG)



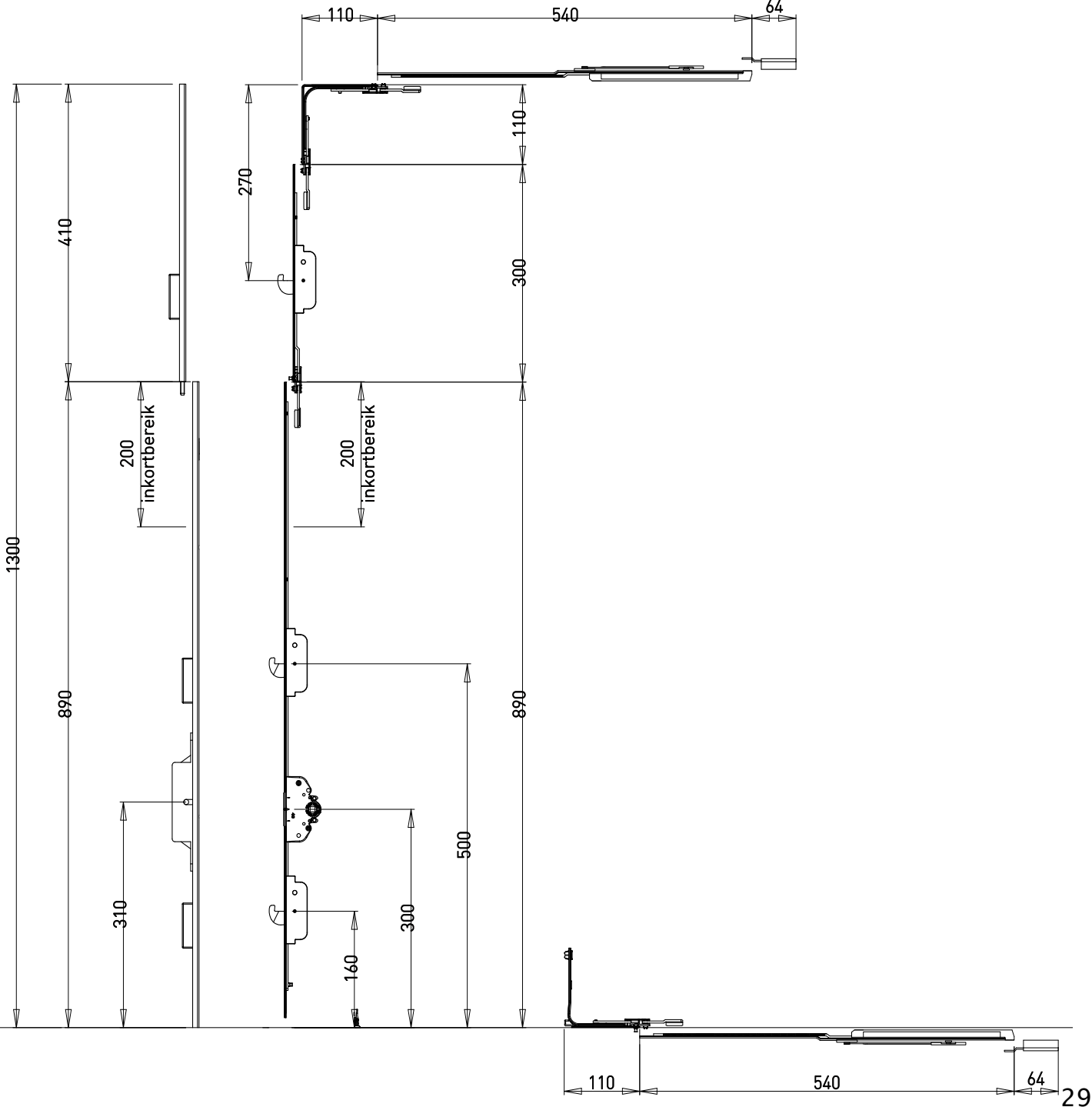
RHS/S2 Stolpraam
Raamhoogte 801 tot 900mm



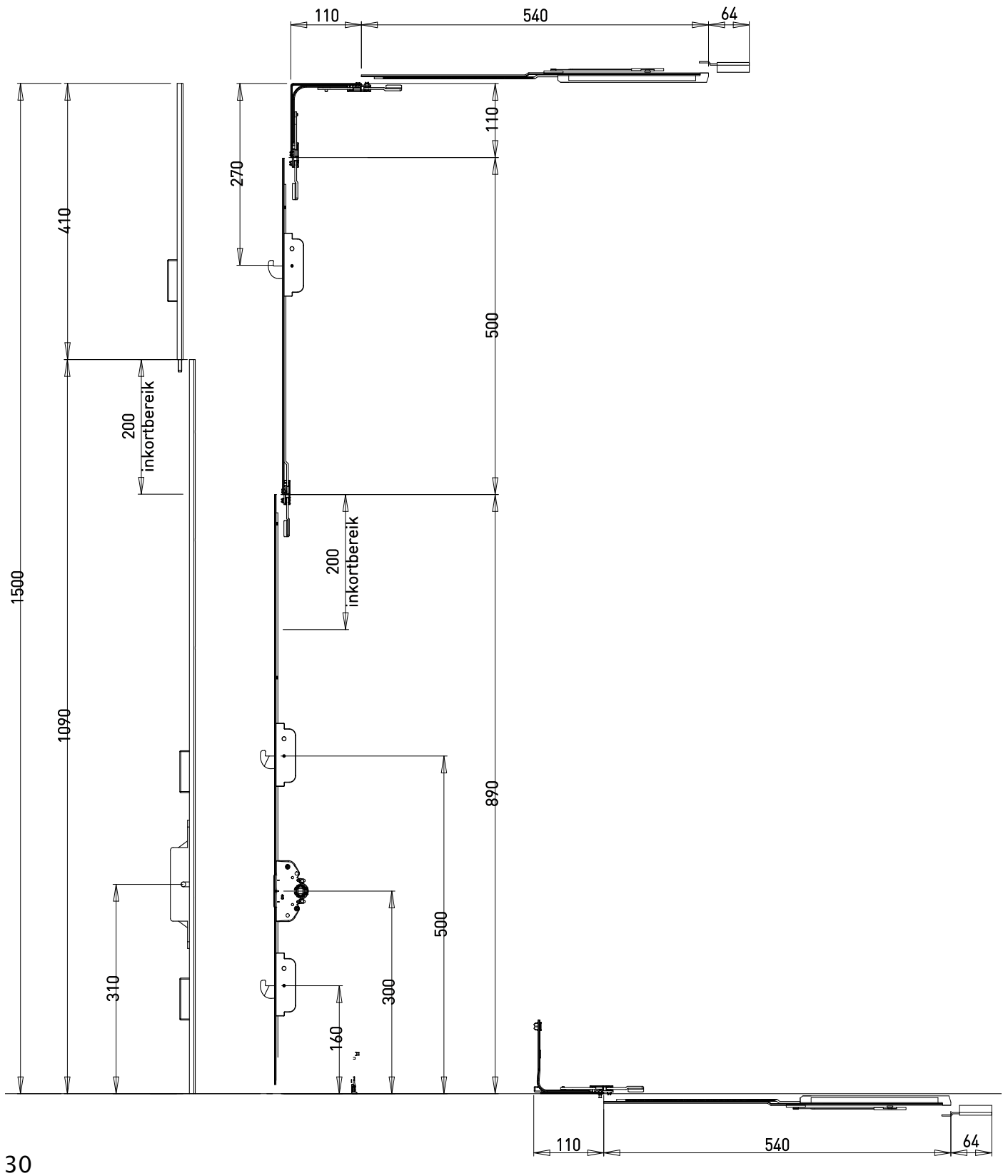
RHS/S2 Stolpraam
Raamhoogte 901 tot 1100mm



RHS/S2 Stolpraam
Raamhoogte 1101 tot 1300mm

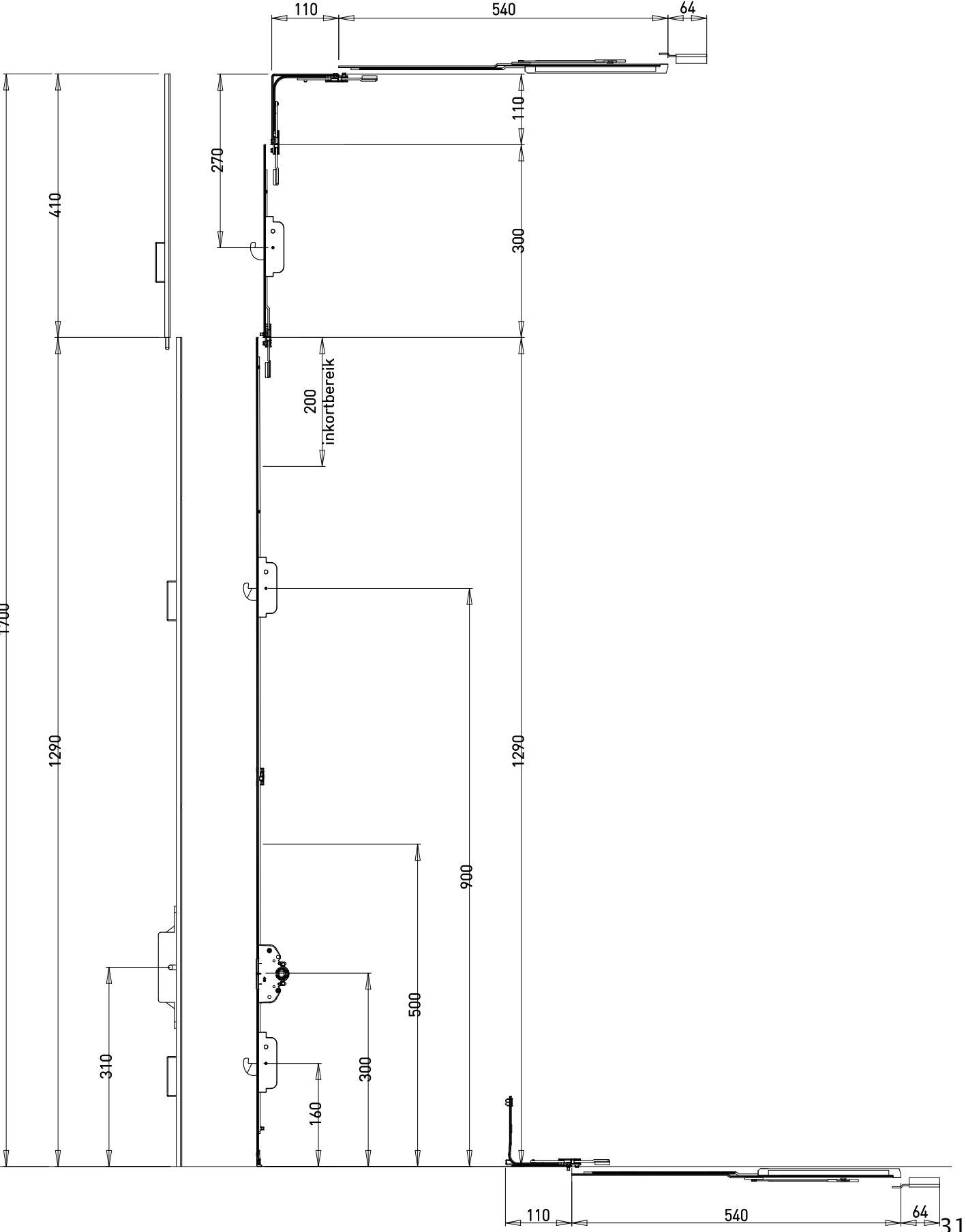


RHS/S2 Stolpraam Raamhoogte 1301 tot 1500mm

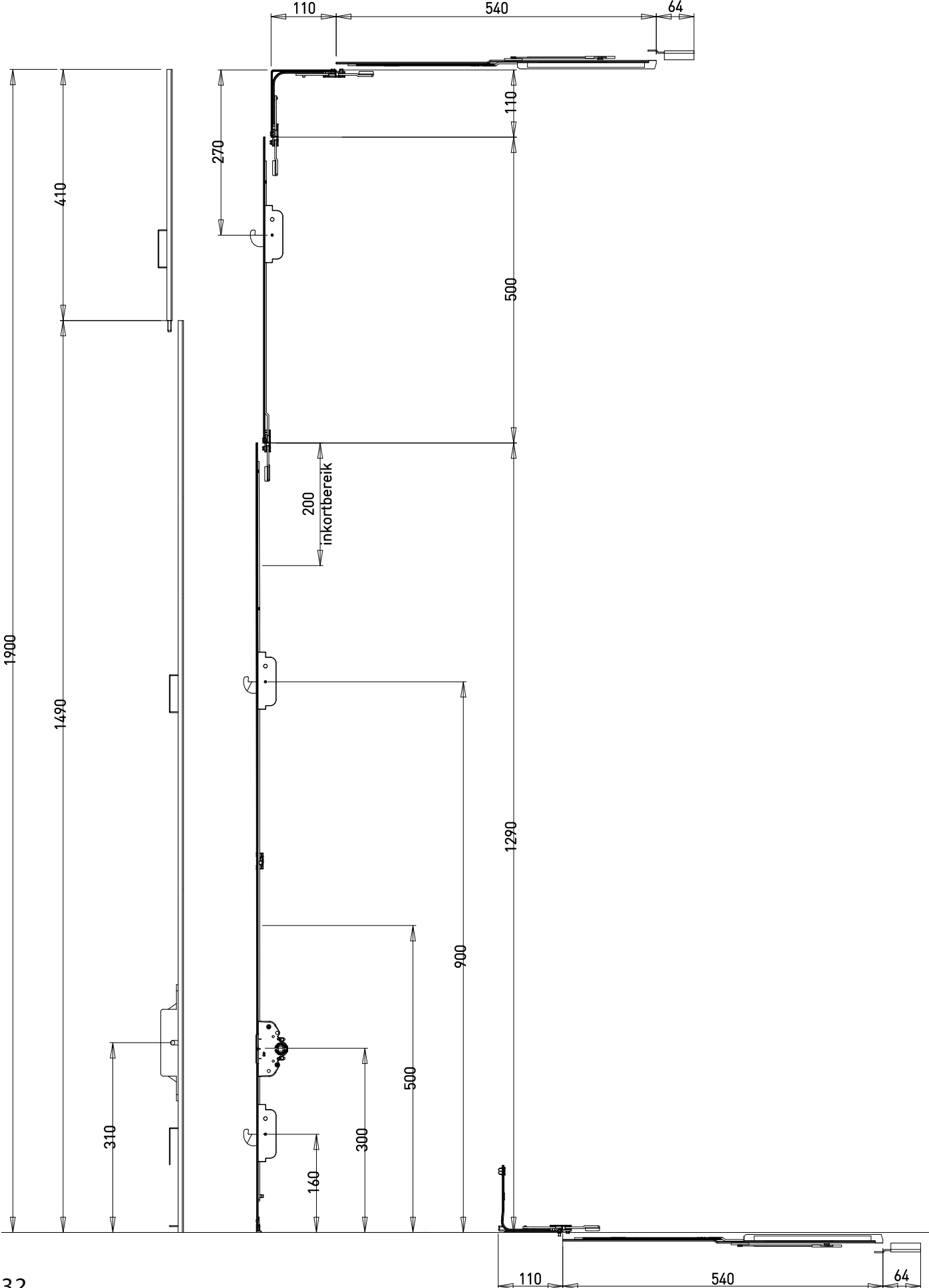


RHS/S2 Stolpraam

Raamhoogte 1501 tot 1700mm

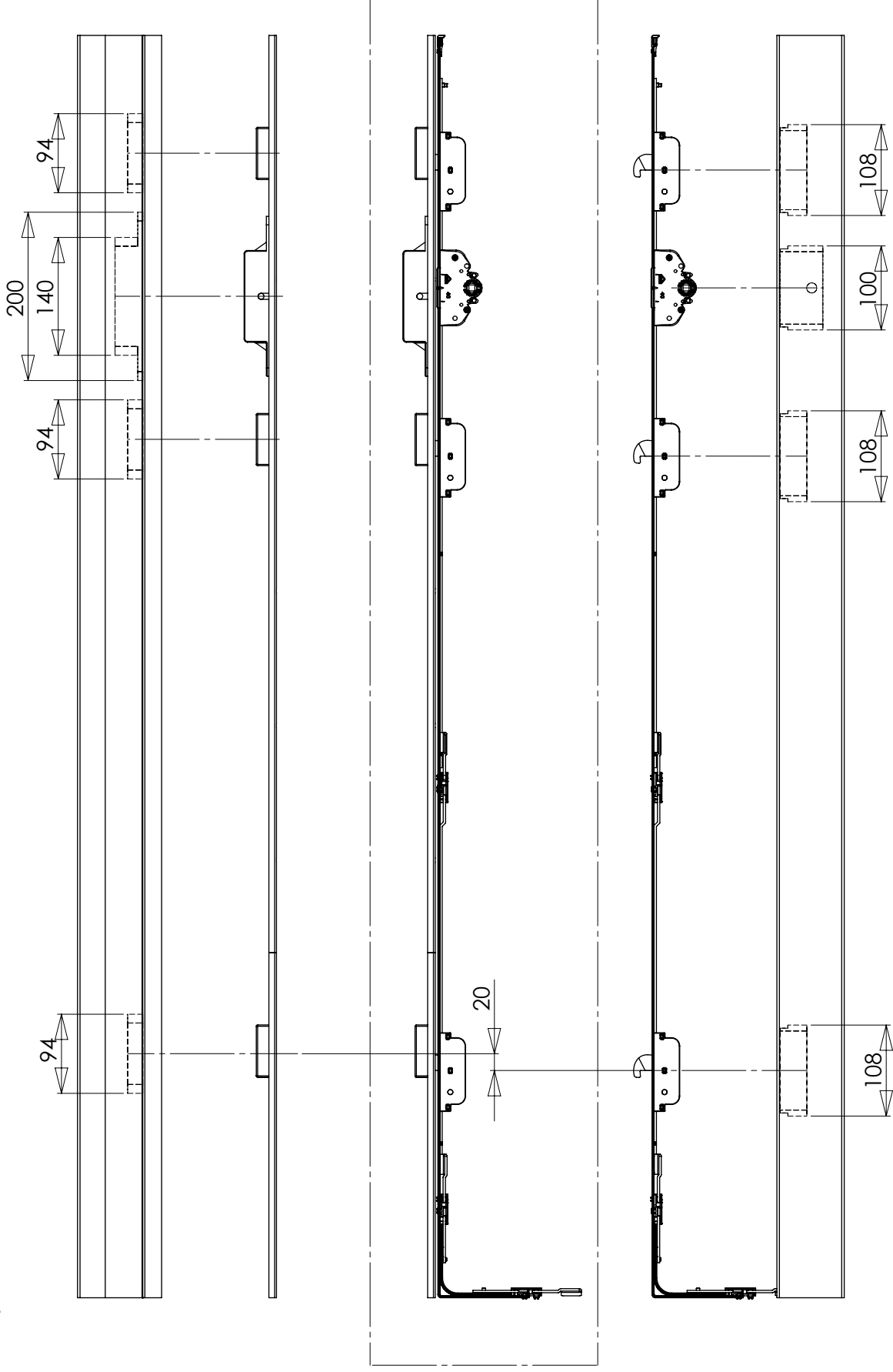


RHS/S2 Stolpraam
Raamhoogte 1701 tot 1900mm



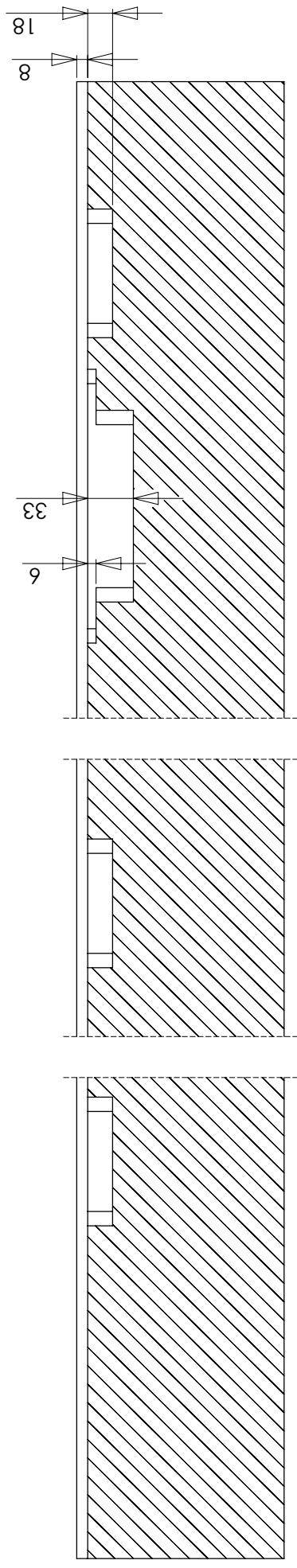
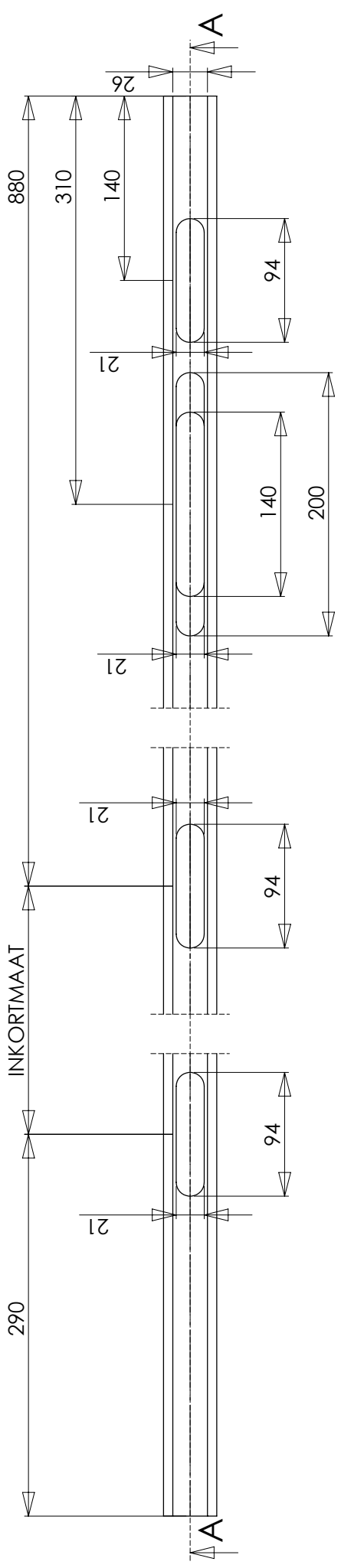
Voorbeeld freestekening RHS

Voorbeeld opbouw



Frezing kom 20mm onder haakpositie

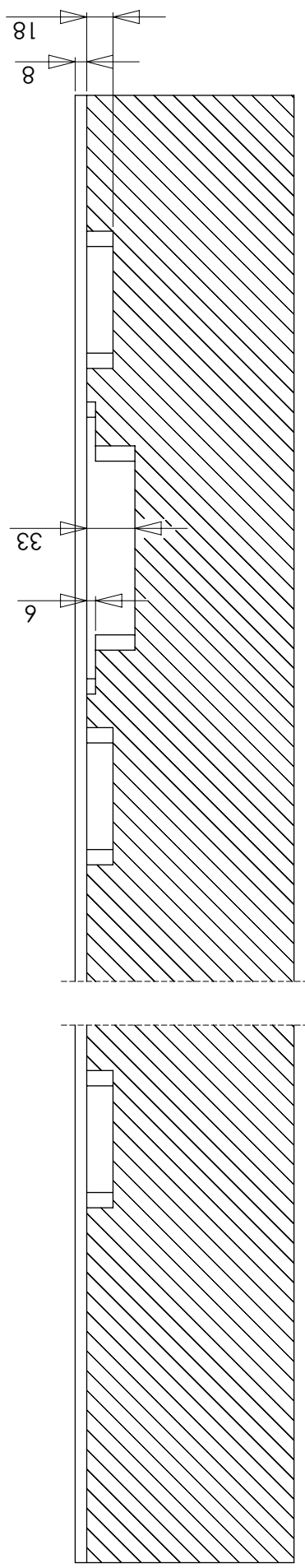
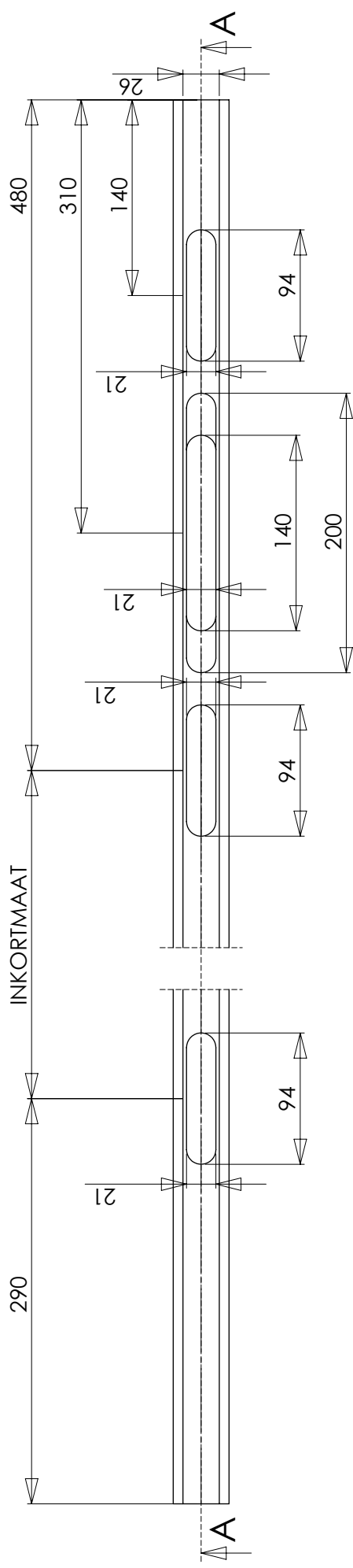
Voorbeeld freestekening contra espagnolet voor ramen



Raamhoogte 600	-	800mm (geen SKG)
Raamhoogte 901	-	1100mm
Raamhoogte 1501	-	1900mm

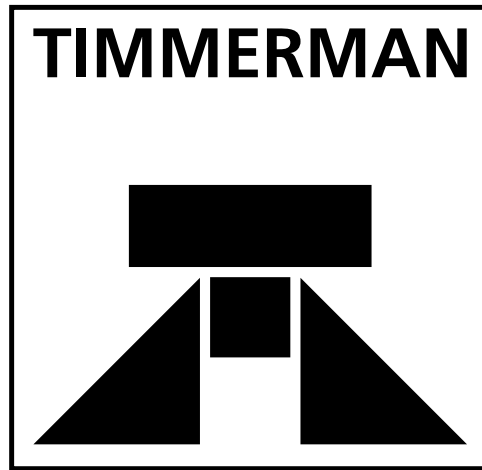
Basis II (1490mm) + Top I (410mm)

Voorbeeld freestekening contra espagnolet voor ramen



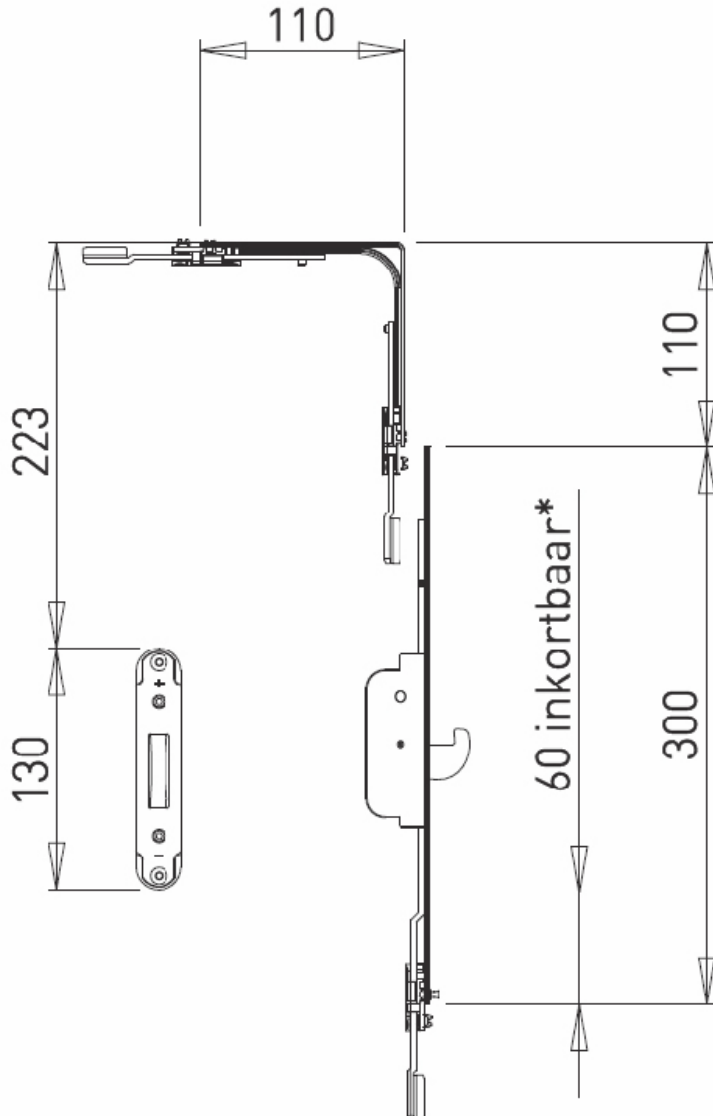
Raamhoogte 801 - 900mm (geen SKG)
 Raamhoogte 1101 - 1500mm

35 Basis II (1090mm) + Top I (410mm)



Uitzet + valraambeslag

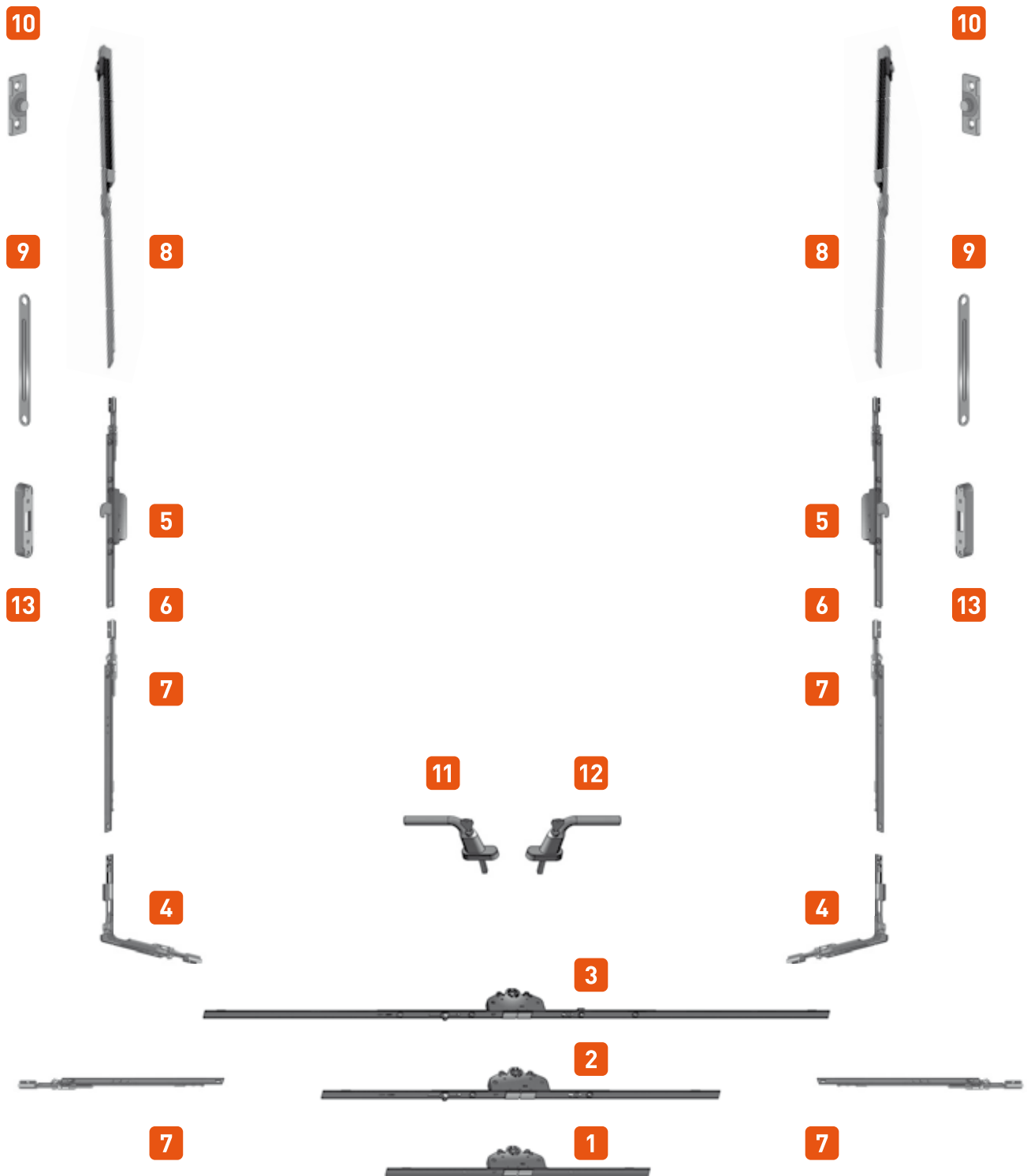
RHS uitzet/val raambeslag hoek 110x110 (BxH)



Uitzetraam



OVERZICHT ONDERDELEN



Overzicht



OVERZICHT ONDERDELEN

Espagnoletten		
Nummer	Omschrijving	Afmeting
1	Espagnolet 400	400 mm
2	Espagnolet 580	580 mm
3	Espagnolet 980	980 mm

Hoekoverbrenging		
Nummer	Omschrijving	Afmeting
4	Hoekoverbrenging klein	10x110 mm

Verlengstukken		
Nummer	Omschrijving	Afmeting
5	Opzetespagnolet 300 - 1 haak	300 mm
6	Opzetespagnolet 300 - 1 haak tegenwerkend	300 mm
7	Verlengstuk 270	270 mm

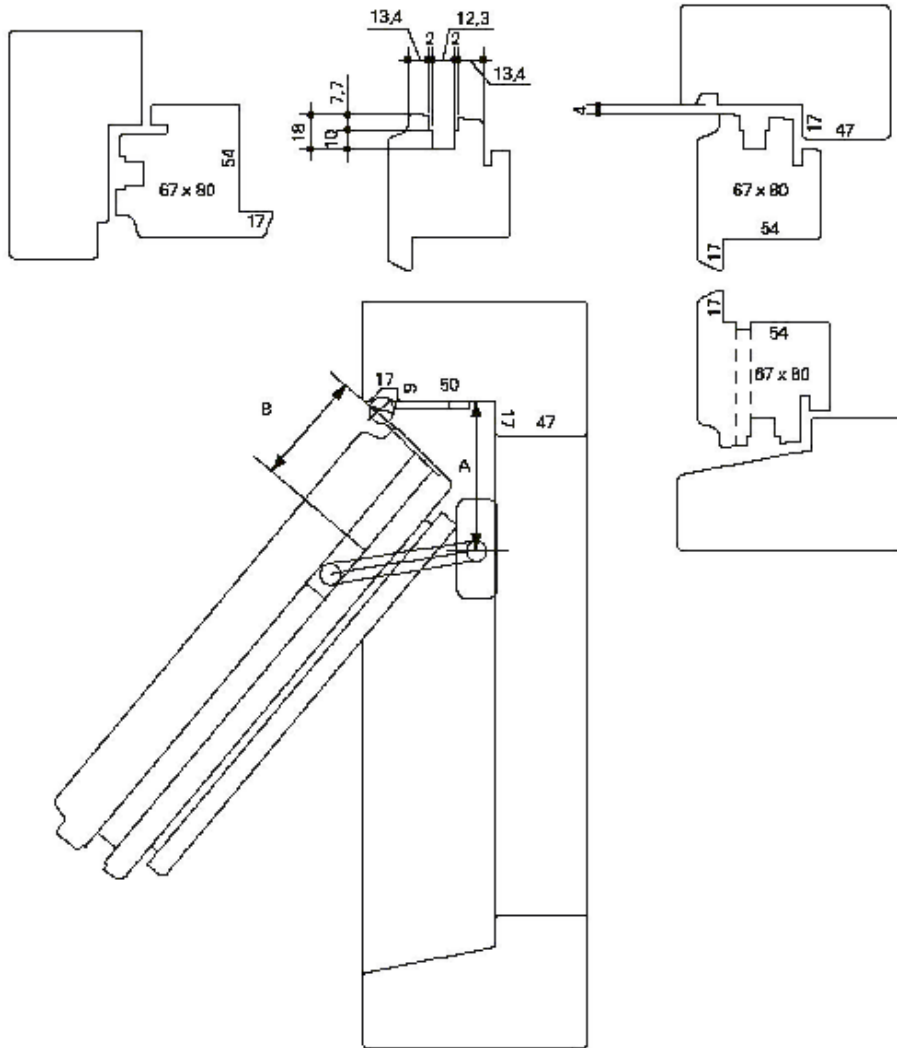
Vastzetschaar		
Nummer	Omschrijving	Afmeting
8	Vastzetschaar	540 mm
9	Arm kort vastzetschaar	160 mm
10	Kozijnplaat	50x20 mm

Raamgreep		
Nummer	Omschrijving	Afmeting
11	Raamgreep (links)	163x42x63 mm
12	Raamgreep (rechts)	163x42x63 mm

Sluitkom		
Nummer	Omschrijving	Afmeting
13	Sluitkom	130x24 mm

Positie remschaar bij uitzetramen

Remschaar op stijl



etschaar op stijl

H	Maat A	Maat B	Gewone hoek	Mini hoek	Verlengstuk met haak (= tegenlopend)	MV 200	Verzetschaar	Arm 1	Arm 2	Optie veeraanslag achter de aсhaar
810	115	65		253240	333 143 (469 603) 1H (1H)		496 820	486 821		491797
860	115	65	339765		333 143 (469 603) 1H (1H)		496 820	486 821		491797
950	205	200		253240	333 143 (469 603) 1H (1H)		496 820		492 757	491797
1050	205	200	339765		333 143 (469 603) 1H (1H)		496 820		492 757	491797
1250	265	315	339765		333 143 (469 603) 1H (1H)		496 820		492 757	491797
1350	405	415	339765		333 143 (469 603) 1H (1H)		496 820		492 757	491797
1450	605	615	339765		333 143 (469 603) 1H (1H)		496 820		492 757	491797
1650	705	715	339765		333 143 (469 603) 1H (1H)		496 820		492 757	491797
1750	655	715	339765		333 143 (469 603) 1H (1H)	309 276	496 820		492 757	491797

**Bouw
techniek**

**Raam- en
Deurtechniek**

**Toegangs
techniek**



Kamerlingh Onnesstraat 2
1821BP ALKMAAR
T 072 511 86 11
F 072 515 26 63
info@timmerman-alkmaar.nl
www.timmerman-alkmaar.nl

