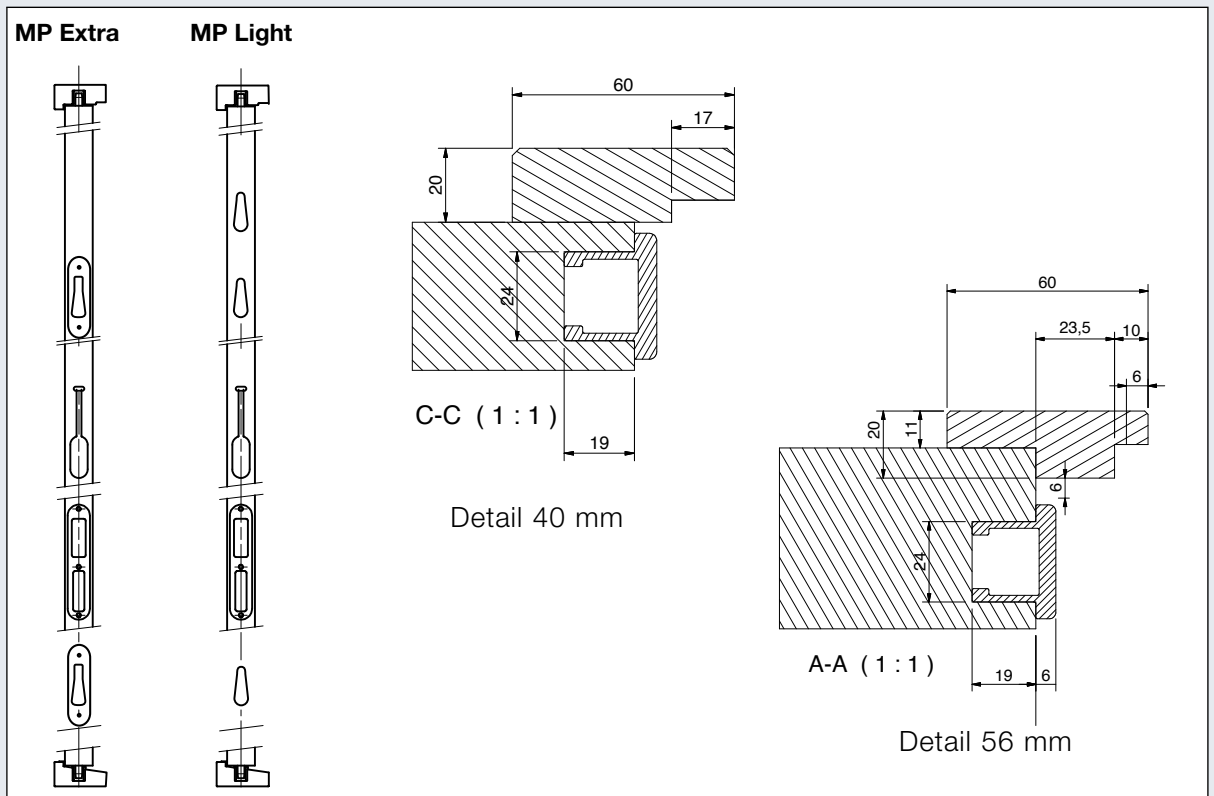
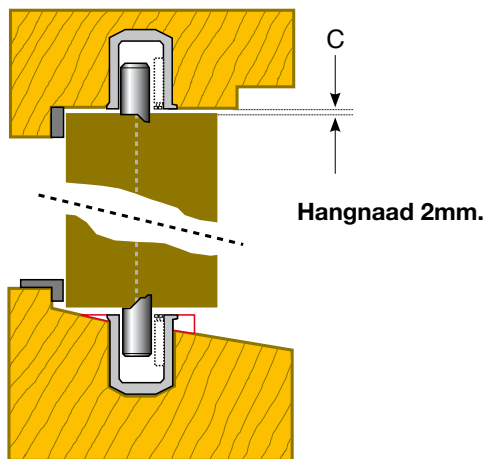


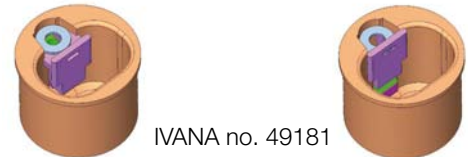
## Extra / Light inbouw



### Verstelbare Sluitkommen Detail



### Verstelbare Sluitkommen



Doormiddel van de schroef aan te draaien kunt u de sluitpot max. 4 mm verstellen. Doorsnede van de verstelbare sluitpot = Ø 30 mm.

