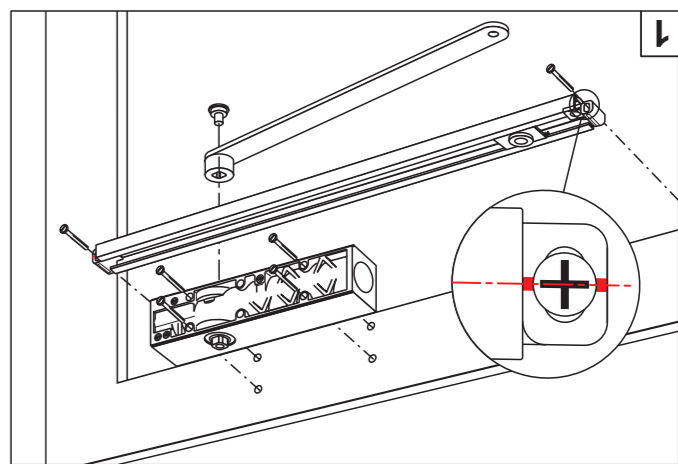
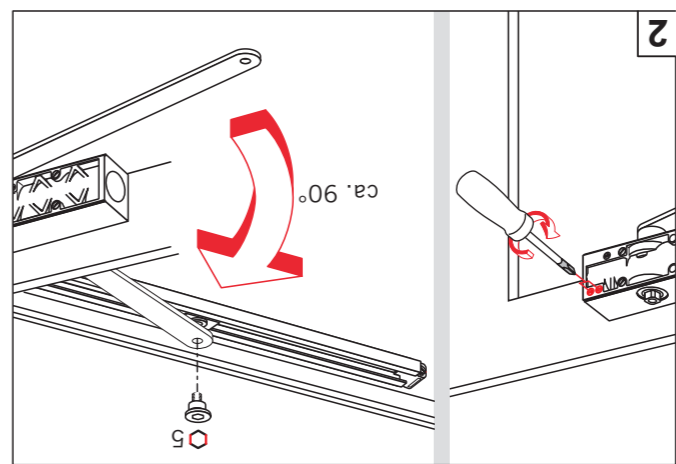
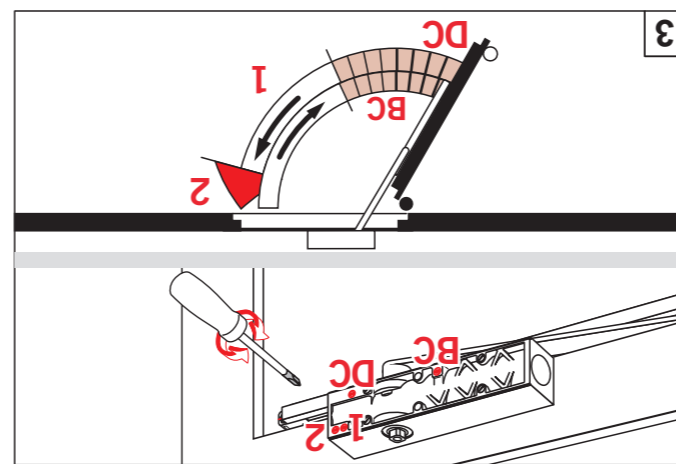
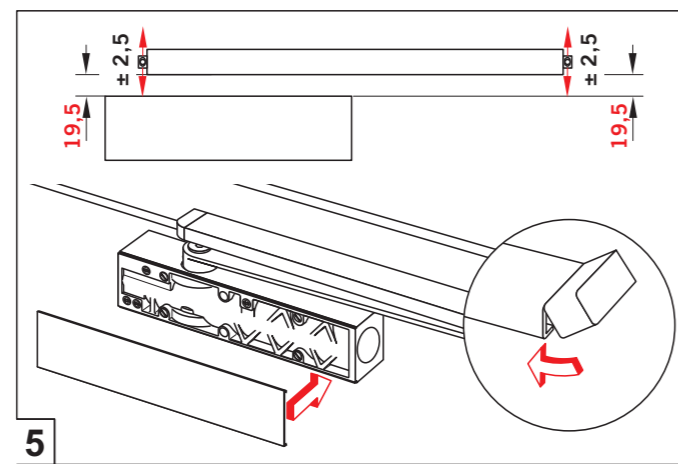
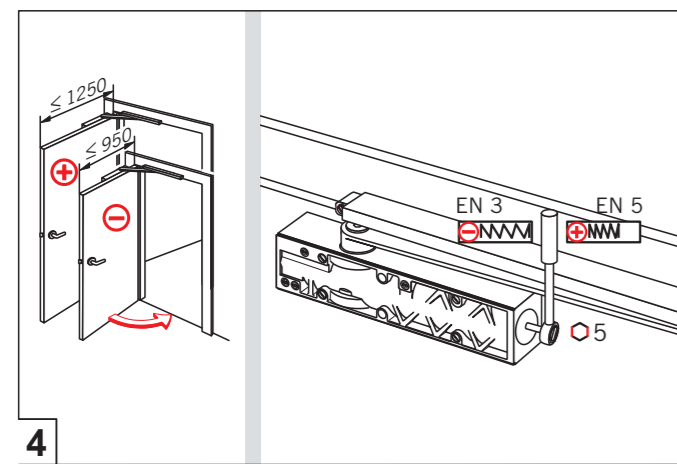
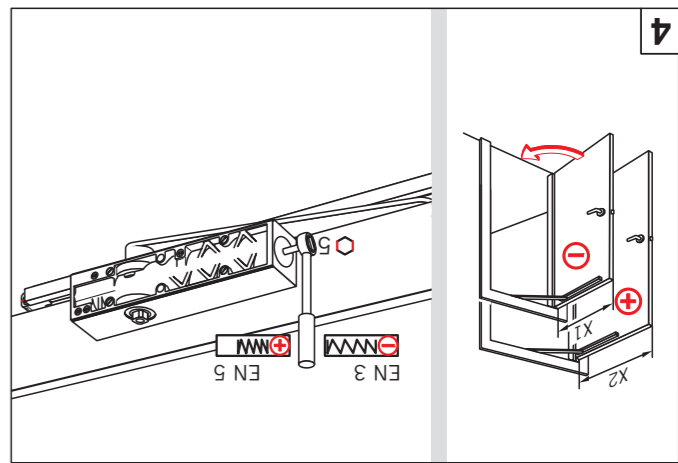
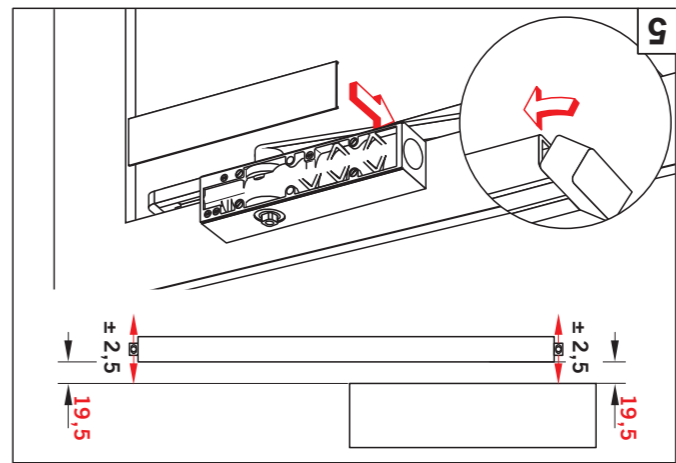
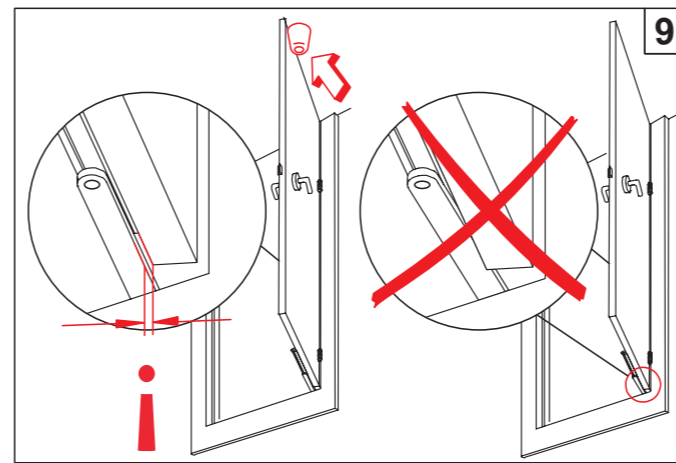
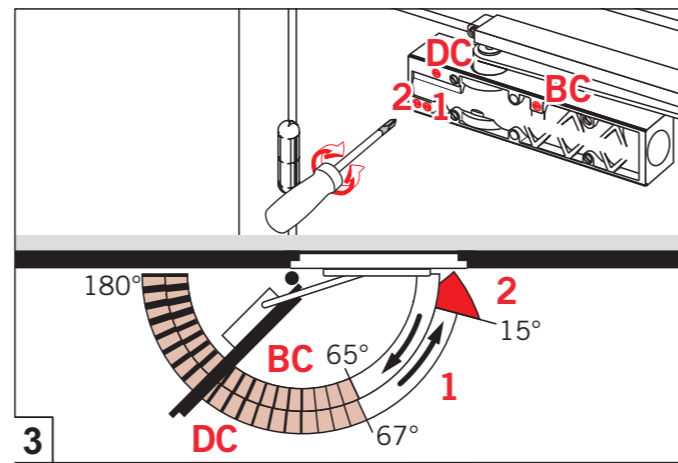
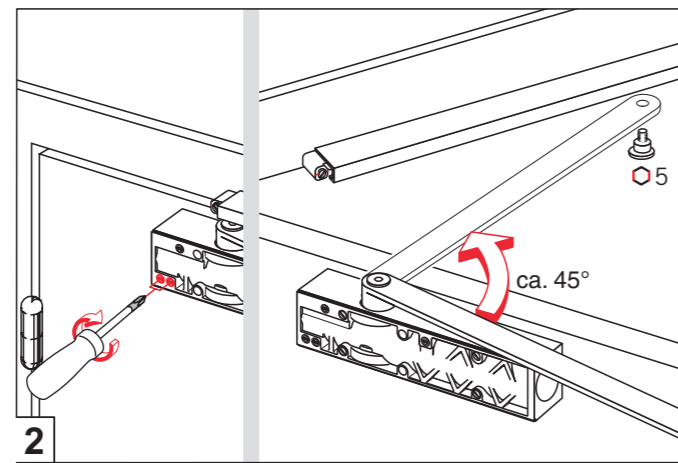
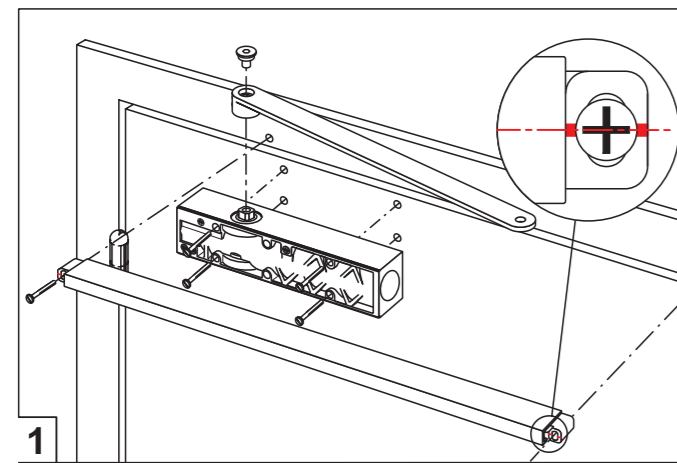
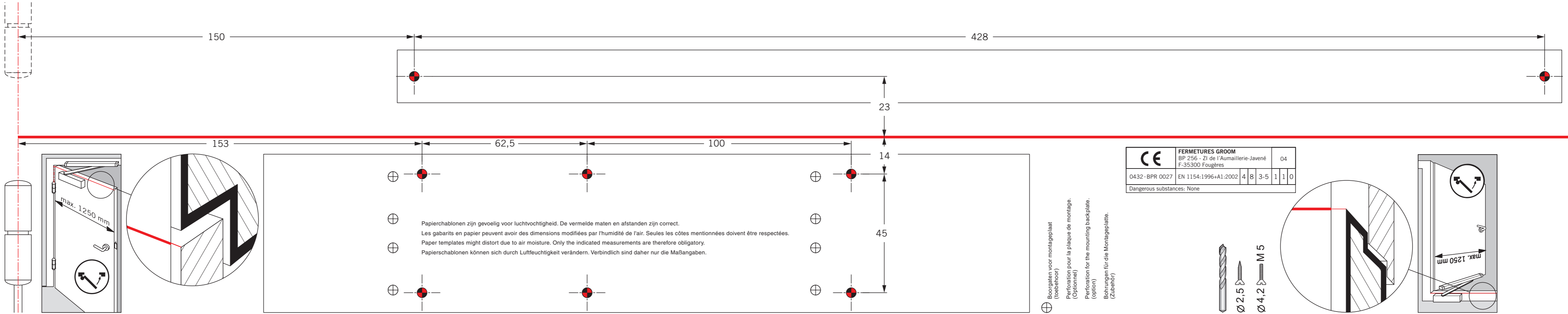
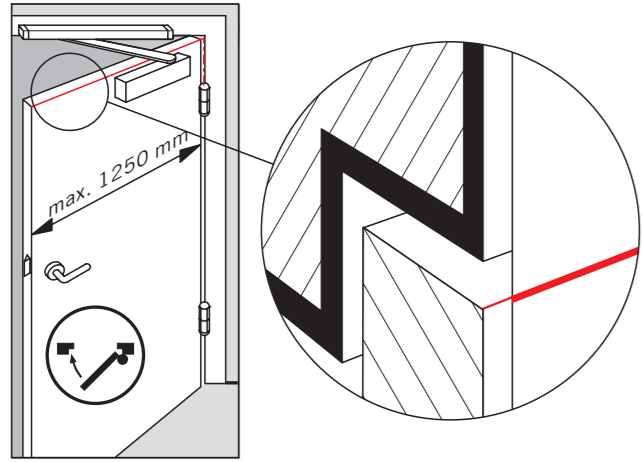
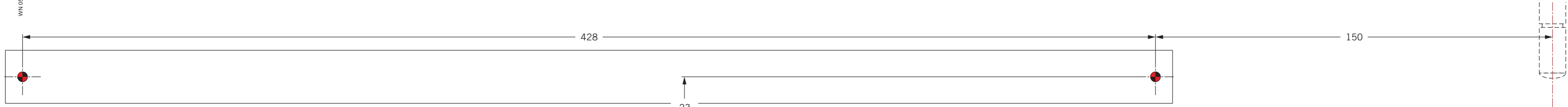


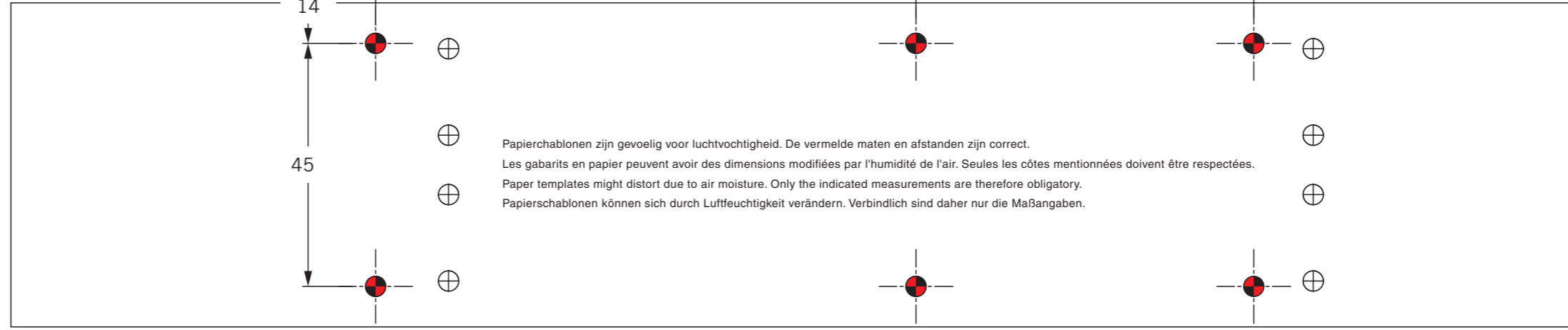
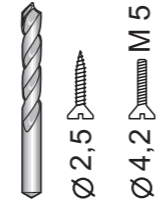
1672GA EN 3-5 BC/DC

WN 057222 45532
06/08





Boorgaten voor montageplaat (toebehoor)
Perforation pour la plaque de montage. (optionnel)
Perforation for the mounting backplate. (option)
Bohrungen für die Montageplatte. (Zubehör)



Papierchablonen zijn gevoelig voor luchtvochtigheid. De vermelde maten en afstanden zijn correct.
Les gabarits en papier peuvent avoir des dimensions modifiées par l'humidité de l'air. Seules les côtes mentionnées doivent être respectées.
Paper templates might distort due to air moisture. Only the indicated measurements are therefore obligatory.
Papierschablonen können sich durch Luftfeuchtigkeit verändern. Verbindlich sind daher nur die Maßangaben.

