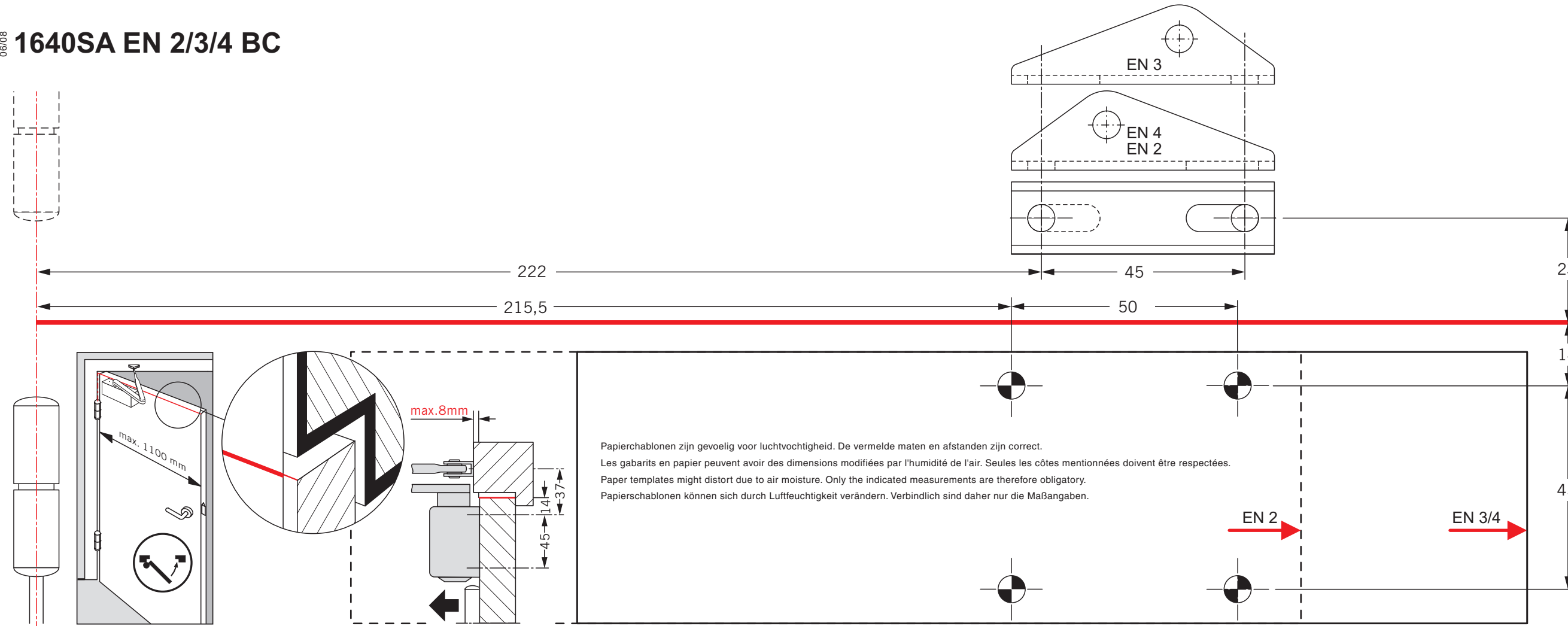
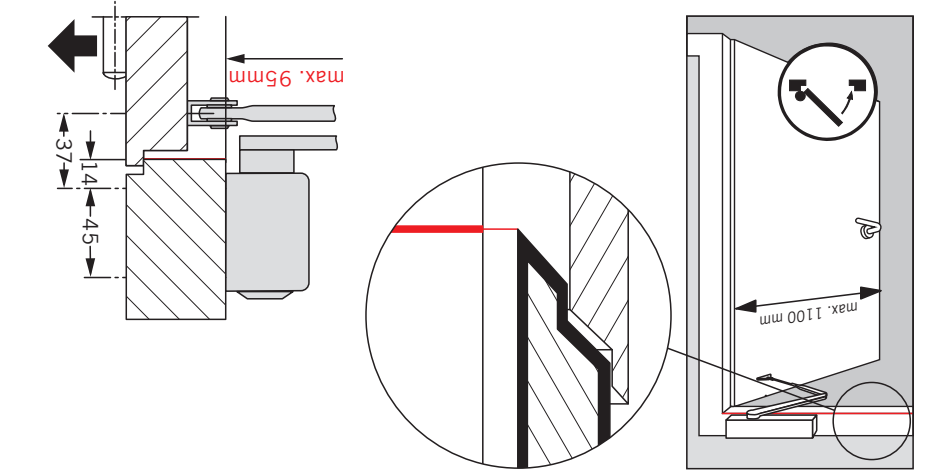


WIN057219_45532_06/08
1640SA EN 2/3/4 BC

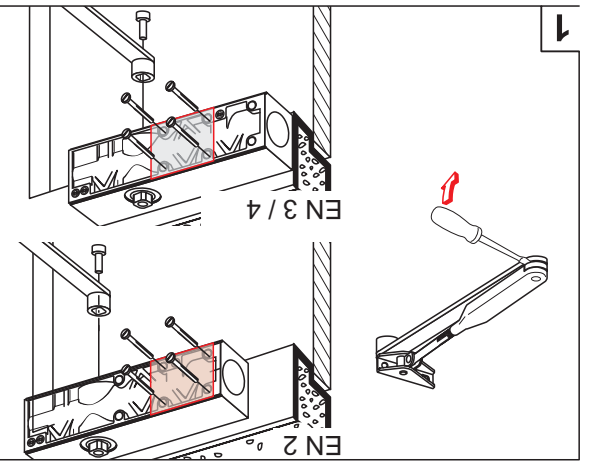
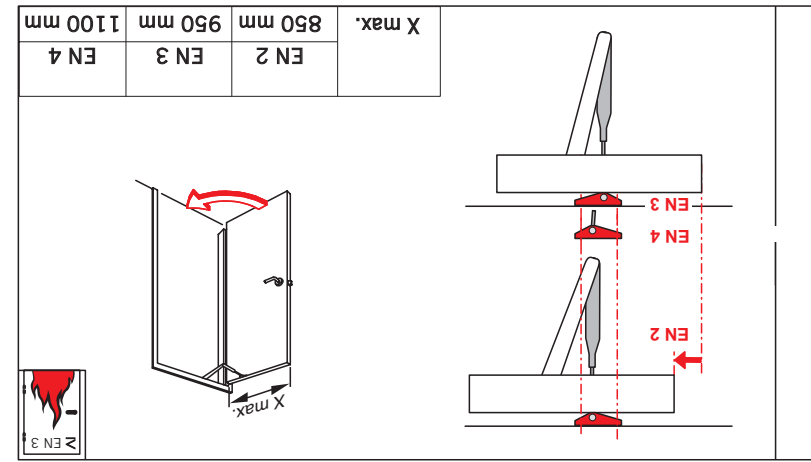
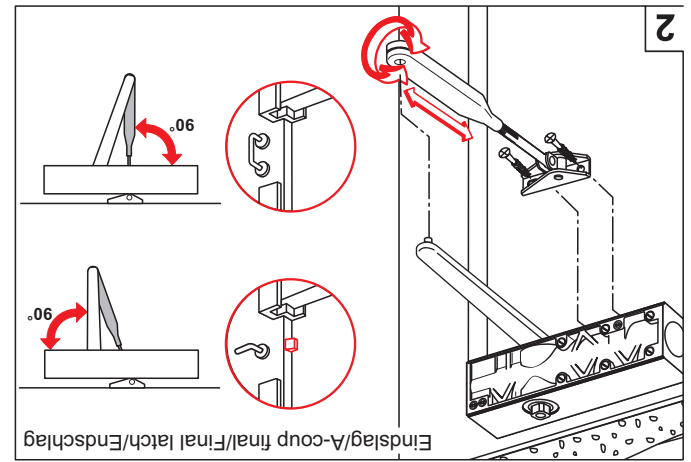
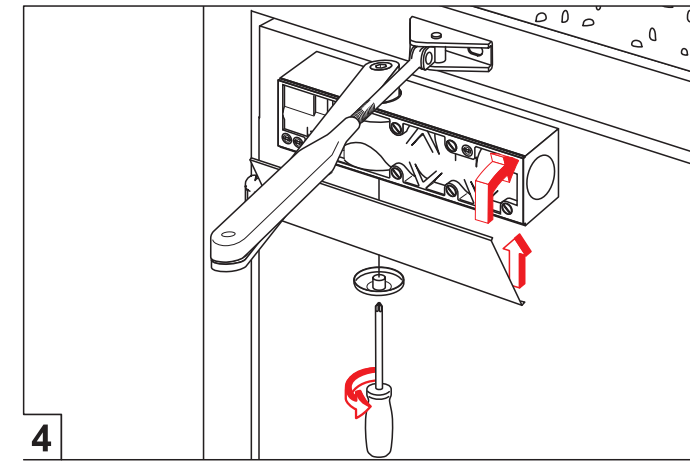
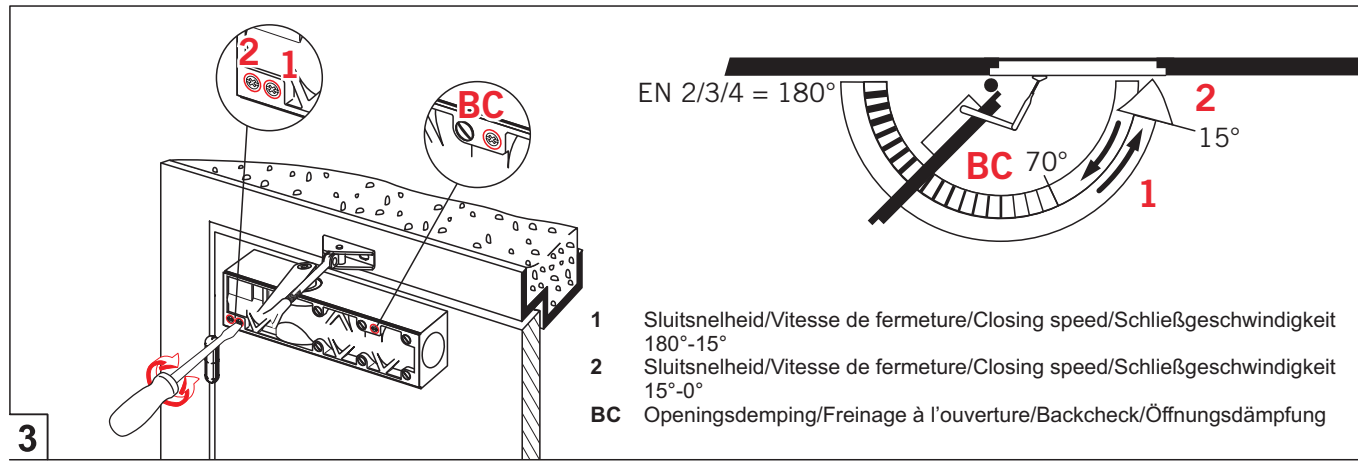
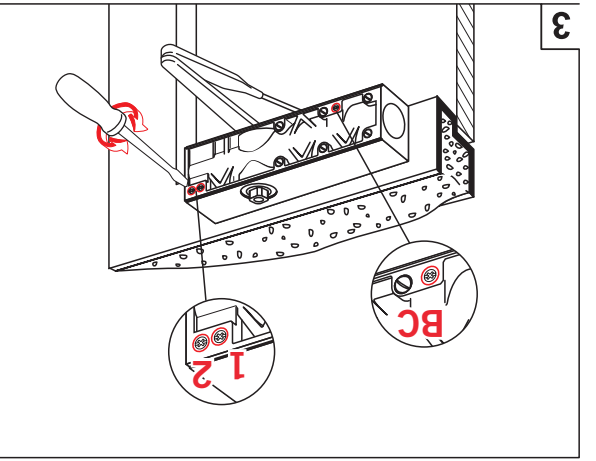
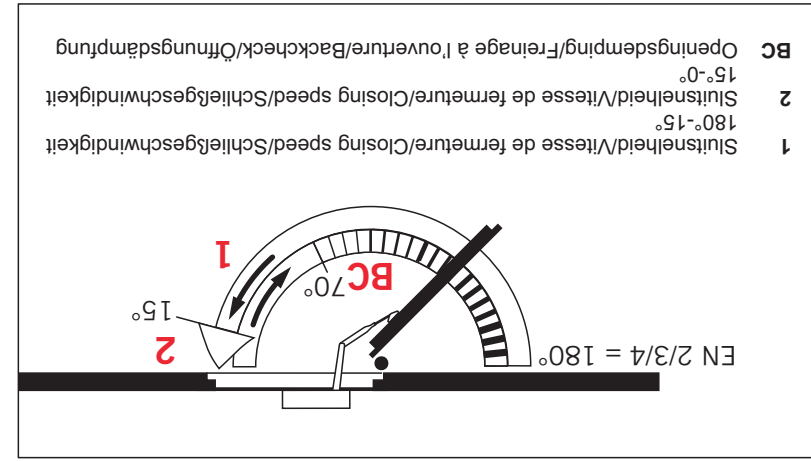
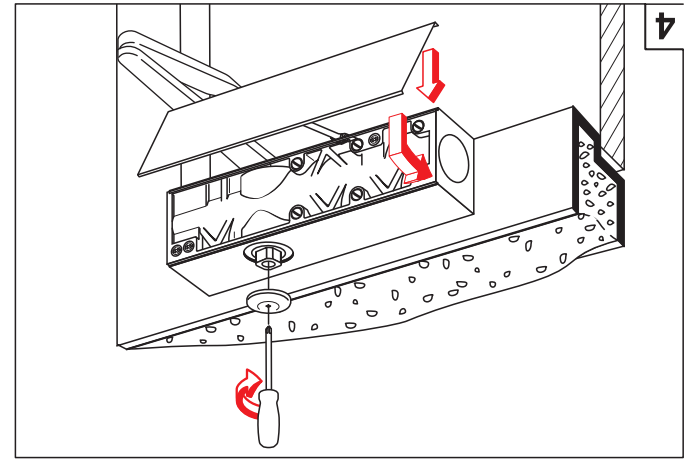
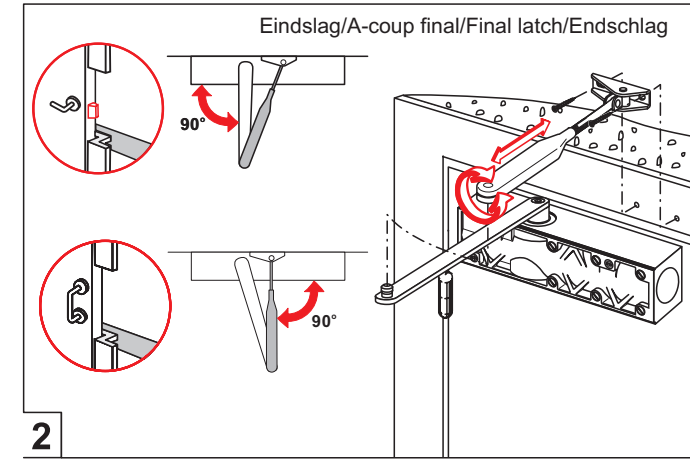
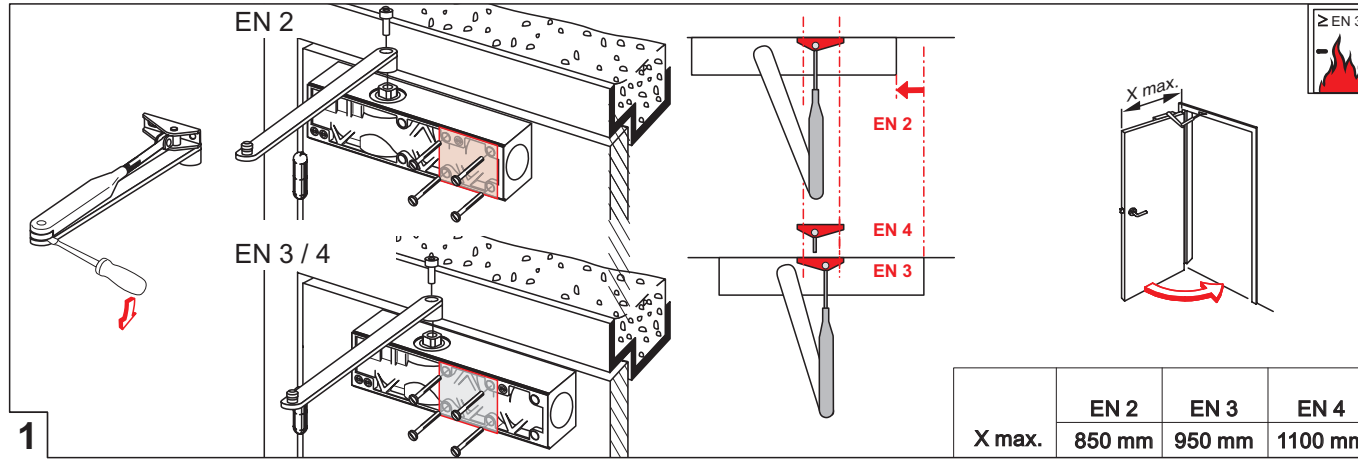


CE	FERMETURES GROOM										04
	BP 256 - ZI de l'Aumallerie-Javené										
	F-35300 Fougères										
0432-BPR 0027	EN 1154:1996+A1:2002	4	8	2/3/4	1	1	1	4			
Dangerous substances: None											

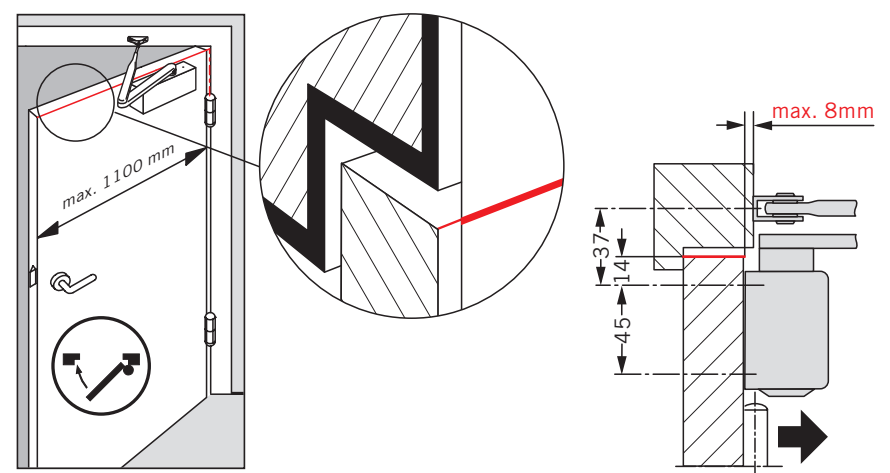
- Ø 2,5
- Ø 4,2 M 5



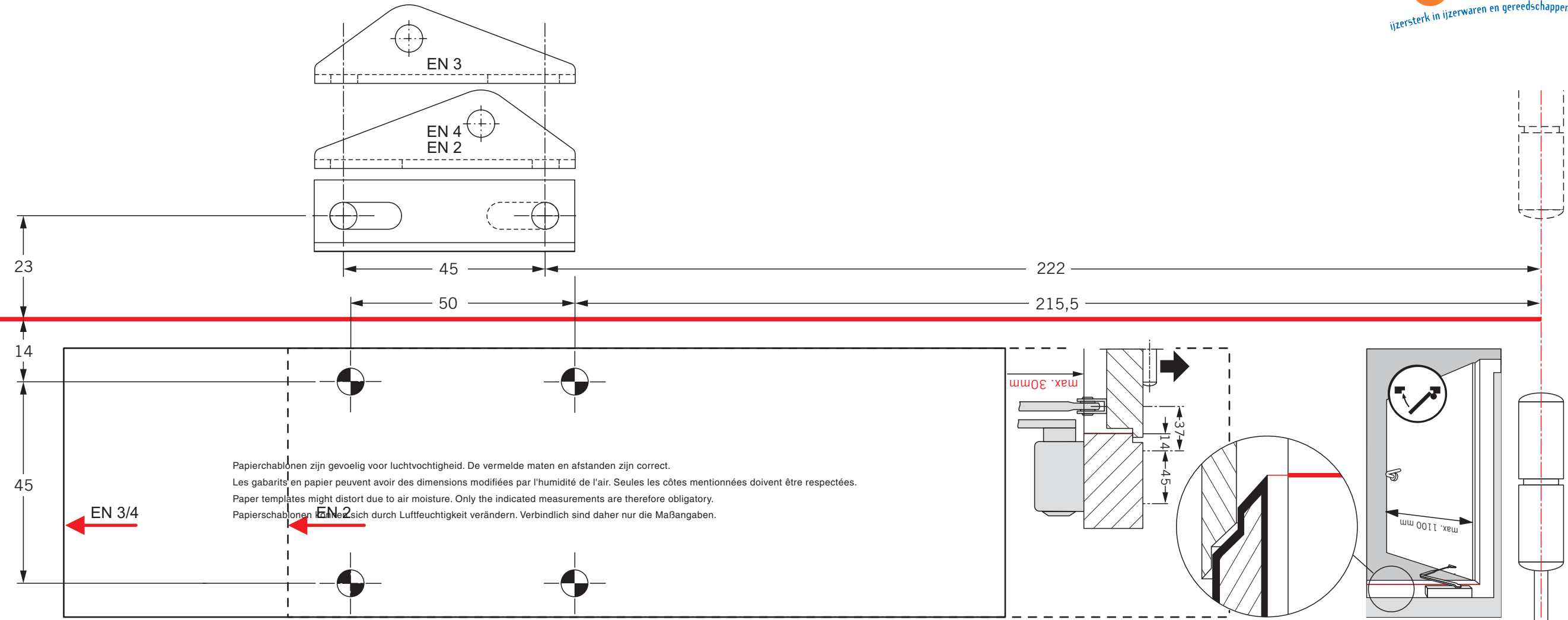
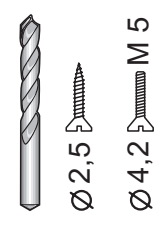
Papierchablonen zijn gevoelig voor luchtvochtigheid. De vermelde maten en afstanden zijn correct.
Les gabarits en papier peuvent avoir des dimensions modifiées par l'humidité de l'air. Seules les côtes mentionnées doivent être respectées.
Paper templates might distort due to air moisture. Only the indicated measurements are therefore obligatory.
Papierschablonen können sich durch Luftfeuchtigkeit verändern. Verbindlich sind daher nur die Maßangaben.



WIN057219_45532_06/08 **1640SA EN 2/3/4 BC**



CE	FERMETURES GROOM				04		
	BP 256 - ZI de l'Aumallerie-Javené						
	F-35300 Fougères						
0432-BPR 0027	EN 1154:1996+A1:2002	4	8	2/3/4	1	1	4
Dangerous substances: None							



Papierchablonen zijn gevoelig voor luchtvochtigheid. De vermelde maten en afstanden zijn correct.
Les gabarits en papier peuvent avoir des dimensions modifiées par l'humidité de l'air. Seules les côtes mentionnées doivent être respectées.
Paper templates might distort due to air moisture. Only the indicated measurements are therefore obligatory.
Papierschablonen EN 2 sich durch Luftfeuchtigkeit verändern. Verbindlich sind daher nur die Maßangaben.

