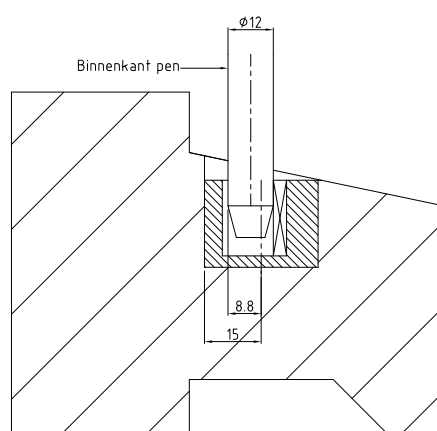
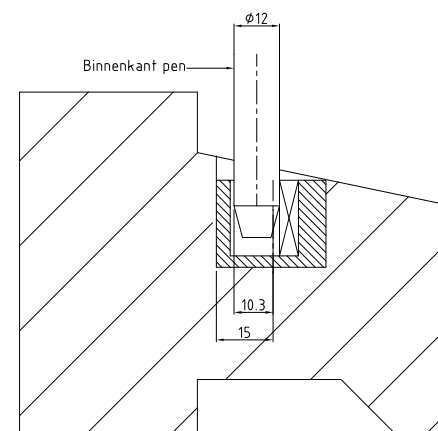


in minimale stand 7.3 mm verschil tussen hartpot en binnenkant pen
minimaal



in middenstand 8.8 mm verschil tussen hartpot en binnenkant pen
middenstand



in maximale stand 10,3 mm verschil tussen hartpot en binnenkant pen
maximaal

POS.	AANT.	BENAMING	AFMETINGEN	MATERIAAL	OPM. / LEVERANCIER	FORM.
SCHERPE KANTEN BREKEN			EENHEID	mm	VOLGENS DIN 7184	
NABEHANDELING:			NIET OP SCHAAL	$\frac{25}{25}$	<input type="checkbox"/> <input type="checkbox"/> <input checked="" type="checkbox"/> <input type="checkbox"/>	
LAAGDIKTE:			TER ORIENTATIE	(25)	<input checked="" type="checkbox"/> <input type="checkbox"/> <input type="checkbox"/>	
BENAMING: Detail tekening sluitpot met pen stel mogelijkheid van 3mm				SCHAAL	GET: TM	GEC:
				1:1	DATUM:	DATUM:
					Artikelnummer	
				PROJEKTIE	FORMAAT	TEKENING NUMMER
					A 4	007002