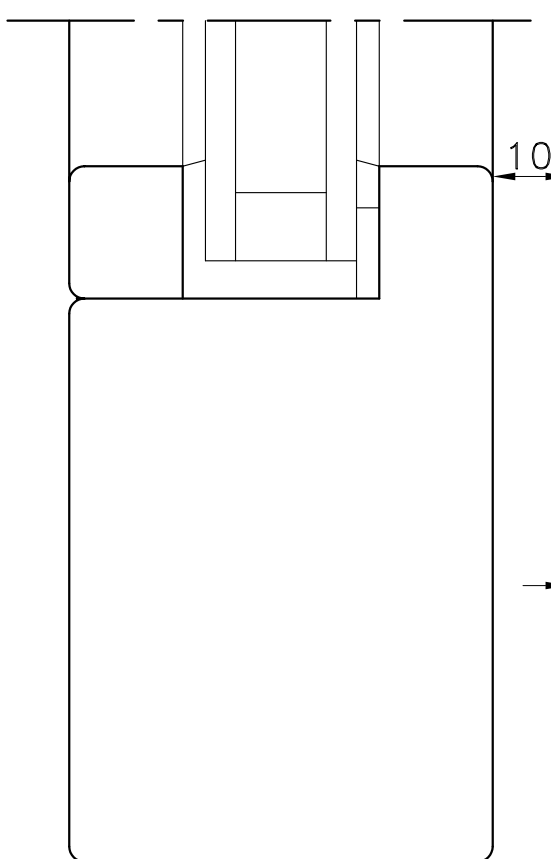
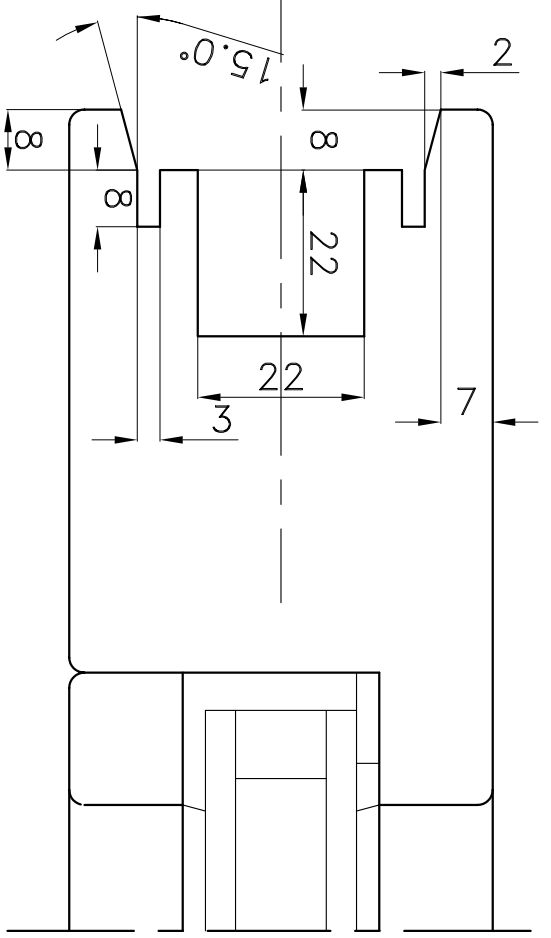
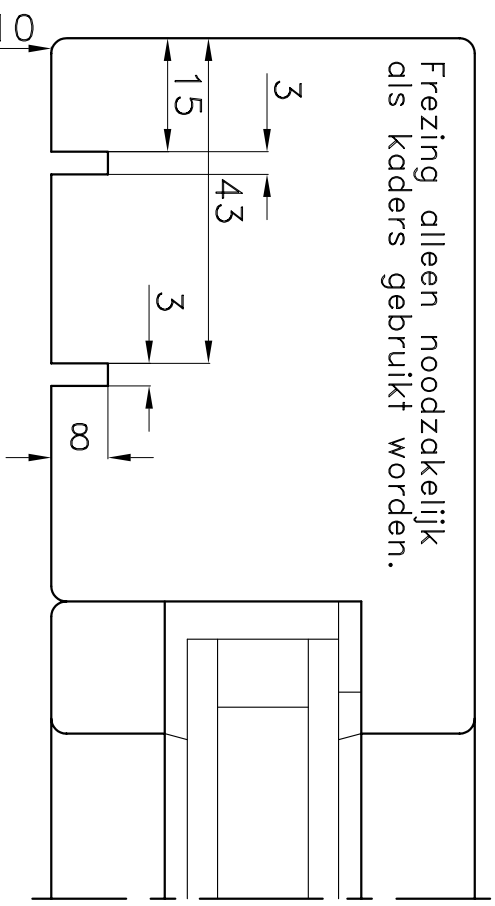


Detail 1



Frezing alleen noodzakelijk als kaders gebruikt worden.



Detail 2

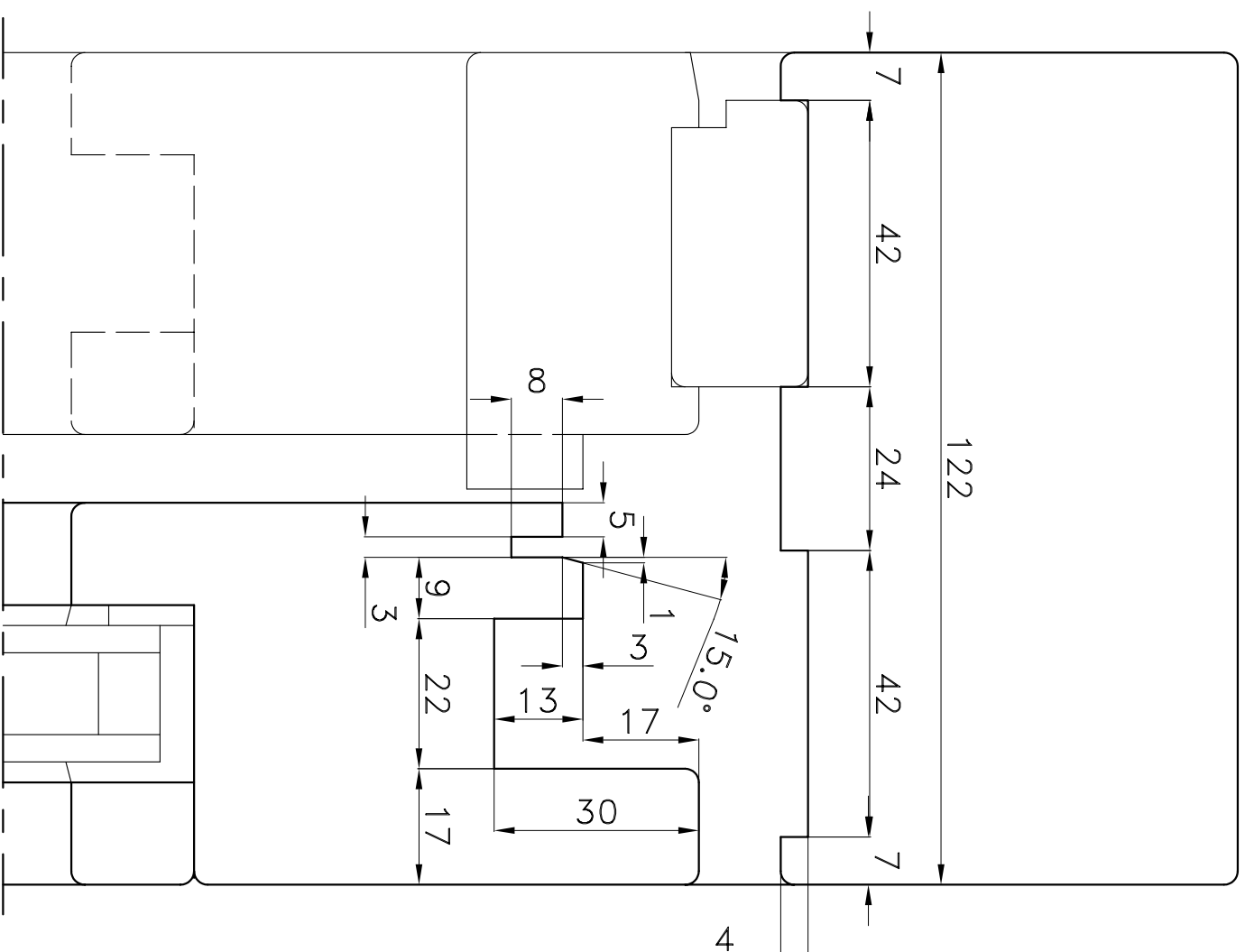
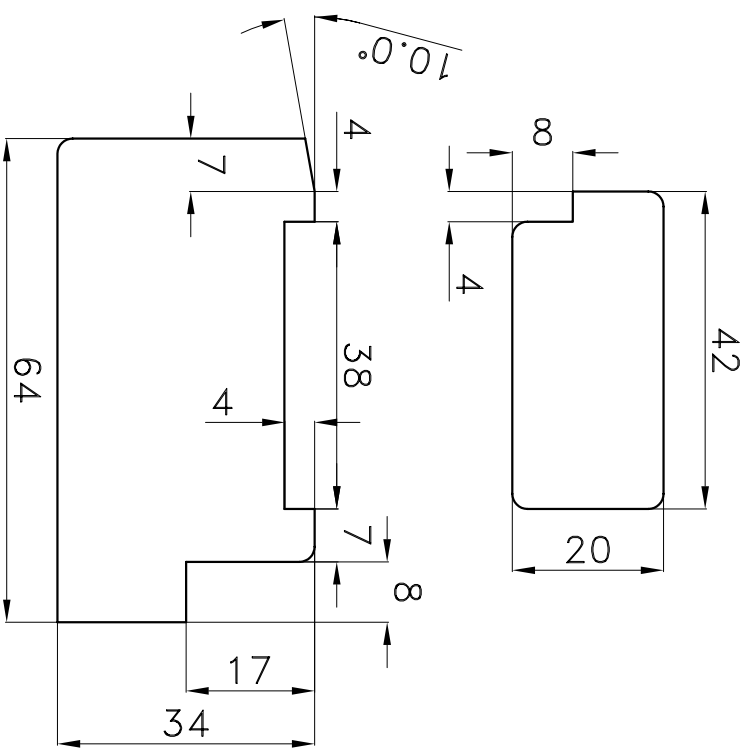
Deze tekening is een op onze ervaring berustend, vrijblijvend uitvoeringsvoorstel aan wiens gebruik geen rechten kunnen worden ontleend.

Details hefschuif schema A, C, E, G, D, K, F & L
Schaal 1:1


 G.U.-Nederland B.V.
 Eindhoven
 Tel: 040-2121325
 www.gu.nl

Deze tekening mag zonder onze toestemming noch gecopieerd noch aan derden of aan concurrerende firma's ter beschikking gesteld worden

Datum:
 02-02-2005
 Tekening nr.
 HL 00900



Detail 3

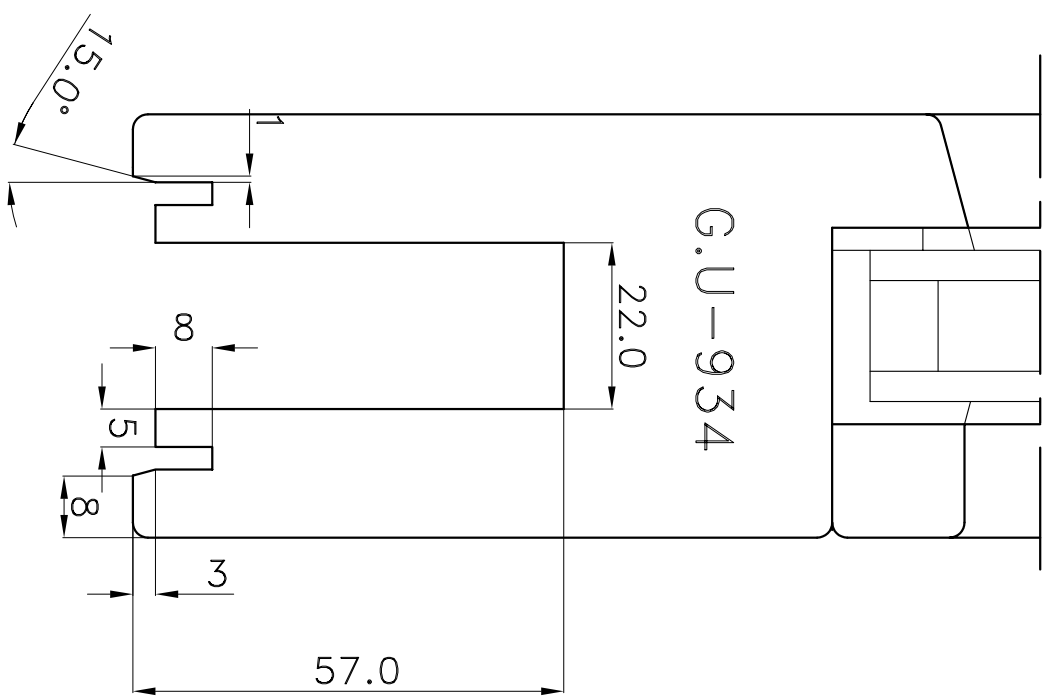
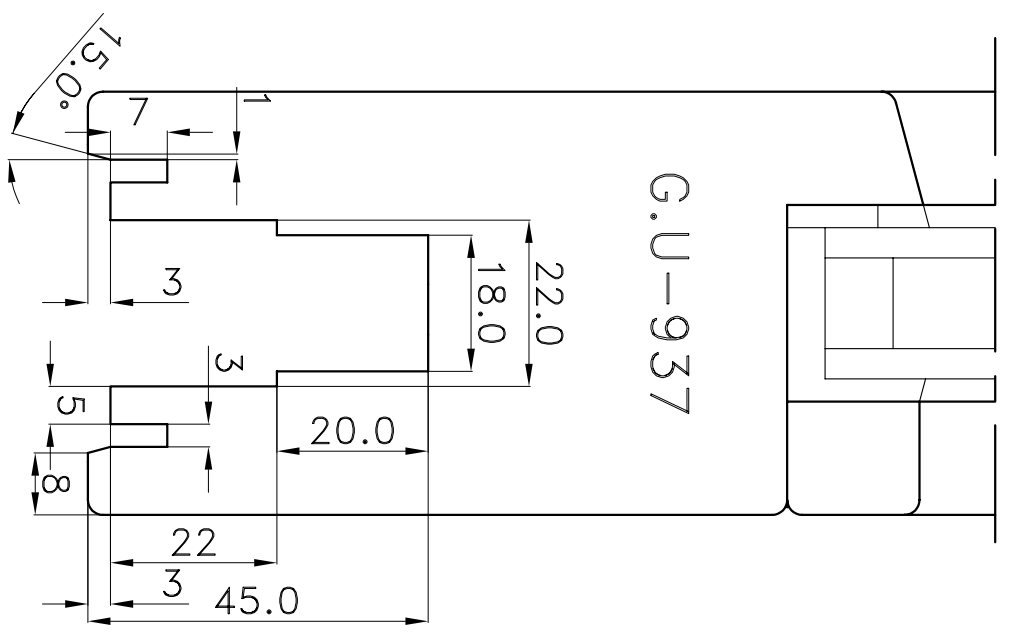
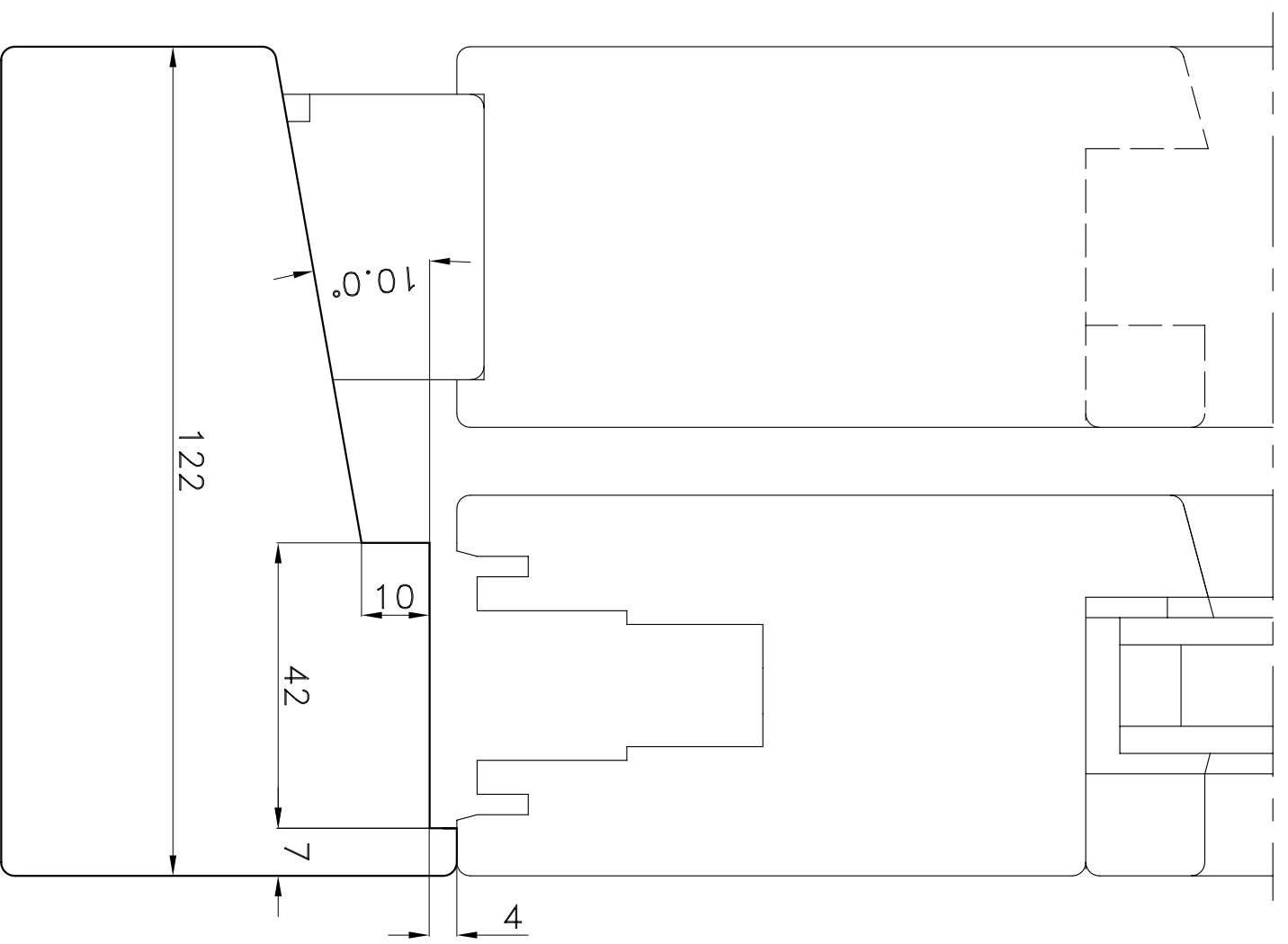
Deze tekening is een op onze ervaring berustend, vrijblijvend uitvoeringsvoorstel aan wiens gebruik geen rechten kunnen worden ontleend.

Details hefschuif schema A, C, E, G, K, & L
Schaal 1:1

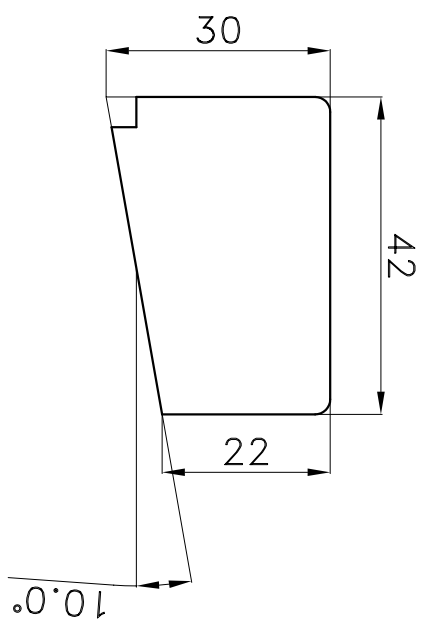

 G.U.-Nederland B.V.
 Eindhoven
 Tel: 040-2121325
 www.gu.nl

Deze tekening mag zonder onze toestemming noch gecopieerd noch aan derden of aan concurrerende firma's ter beschikking gesteld worden

Datum:
 02-02-2005
 Tekening nr.
 HL 00901



Detail 4



Deze tekening is een op onze ervaring berustend, vrijblijvend uitvoeringsvoorstel aan wiens gebruik geen rechten kunnen worden ontleend.

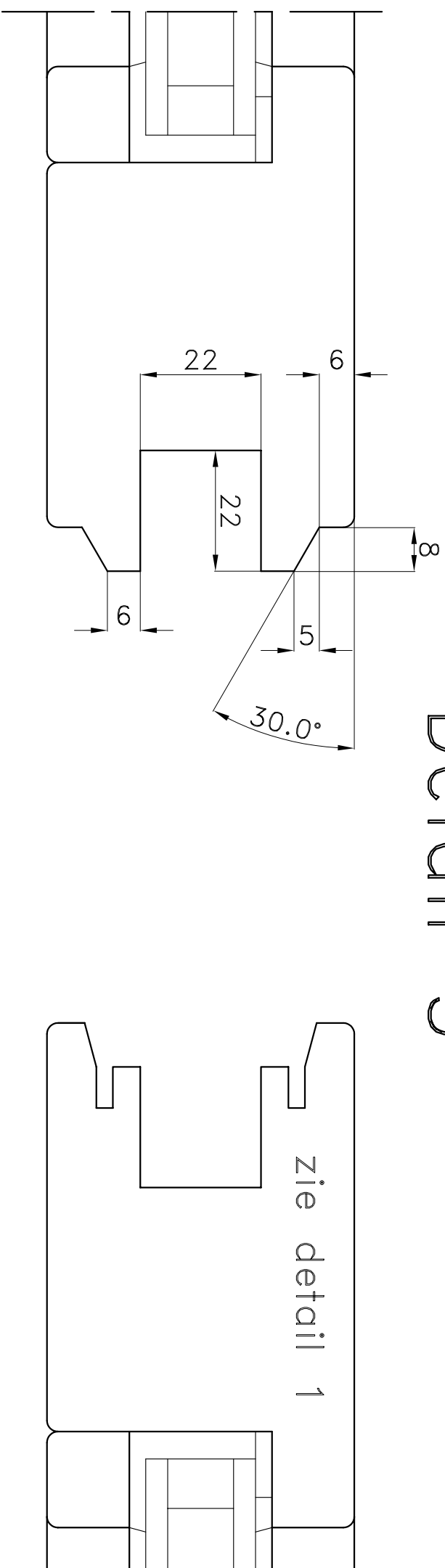
Details hefschuif schema A, C, E, G, D, K, F & L
Schaal 1:1

G.U.
 G.U.-Nederland B.V.
 Eindhoven
 Teli: 040-2121325
 www.gu.nl

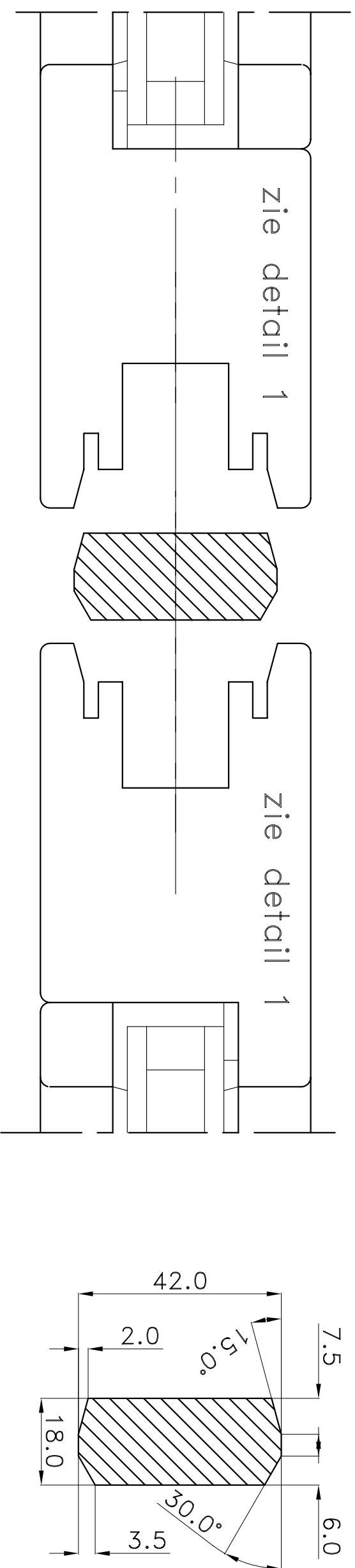
Deze tekening mag zonder onze toestemming noch gecopieerd noch aan derden of aan concurrerende firma's ter beschikking gesteld worden

Datum:
 02-02-2005
 Tekening nr.
 HL 00902

Detail 5



Detail 6



Deze tekening is een op onze ervaring berustend, vrijblijvend uitvoeringsvoorstel aan wiens gebruik geen rechten kunnen worden ontleend.

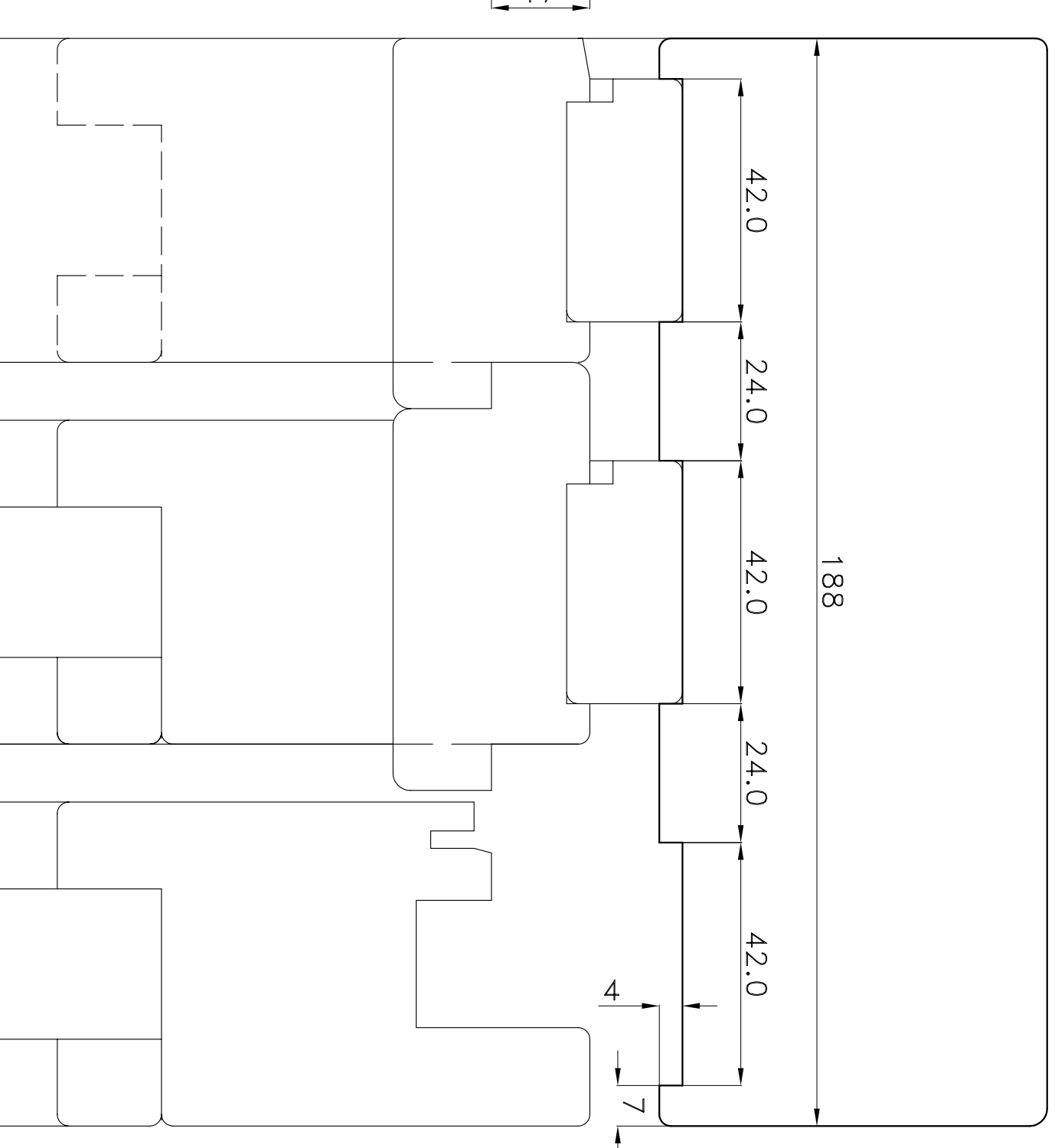
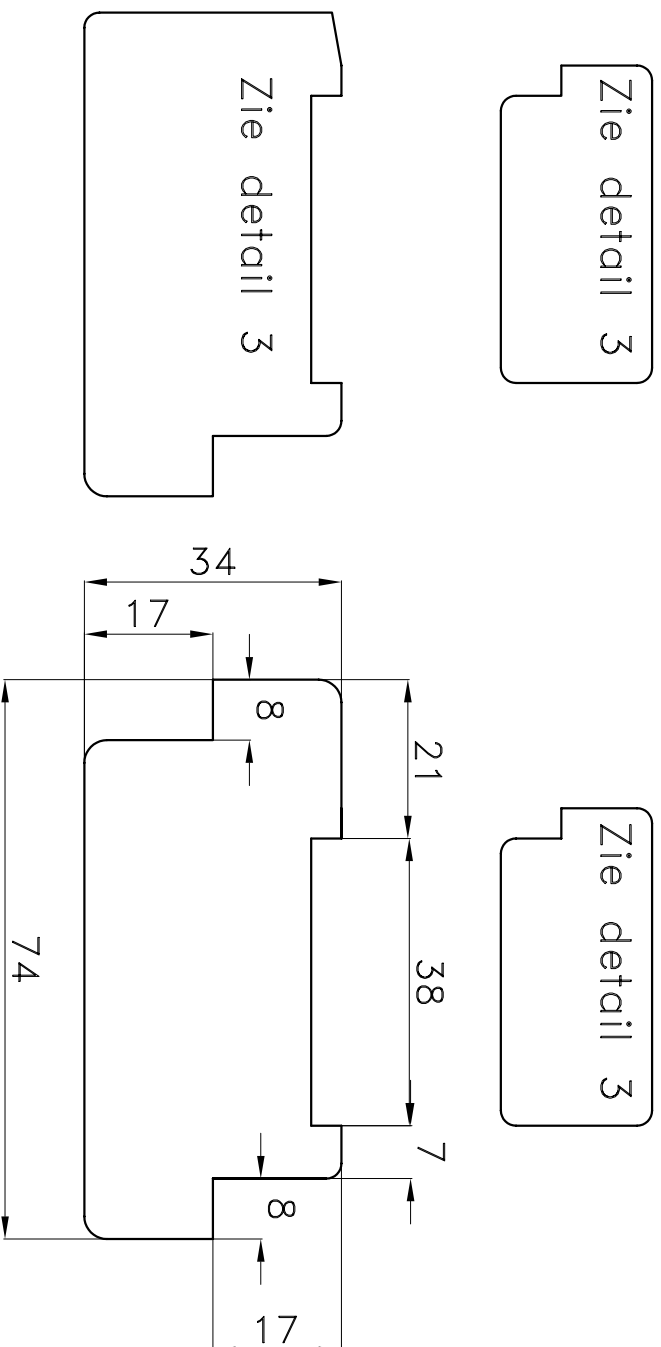
Details hefschuif schema C, F & L
Schaal 1:1


 G.U.-Nederland B.V.
 Eindhoven
 Tel: 040-2121325
 www.gu.nl

Deze tekening mag zonder onze toestemming noch gecopieerd noch aan derden of aan concurrerende firma's ter beschikking gesteld worden

Datum:
 02-02-2005
 Tekening nr.
 HL 00903

Detail 7



Deze tekening is een op onze ervaring berustend, vrijblijvend uitvoeringsvoorstel aan wiens gebruik geen rechten kunnen worden ontleend.

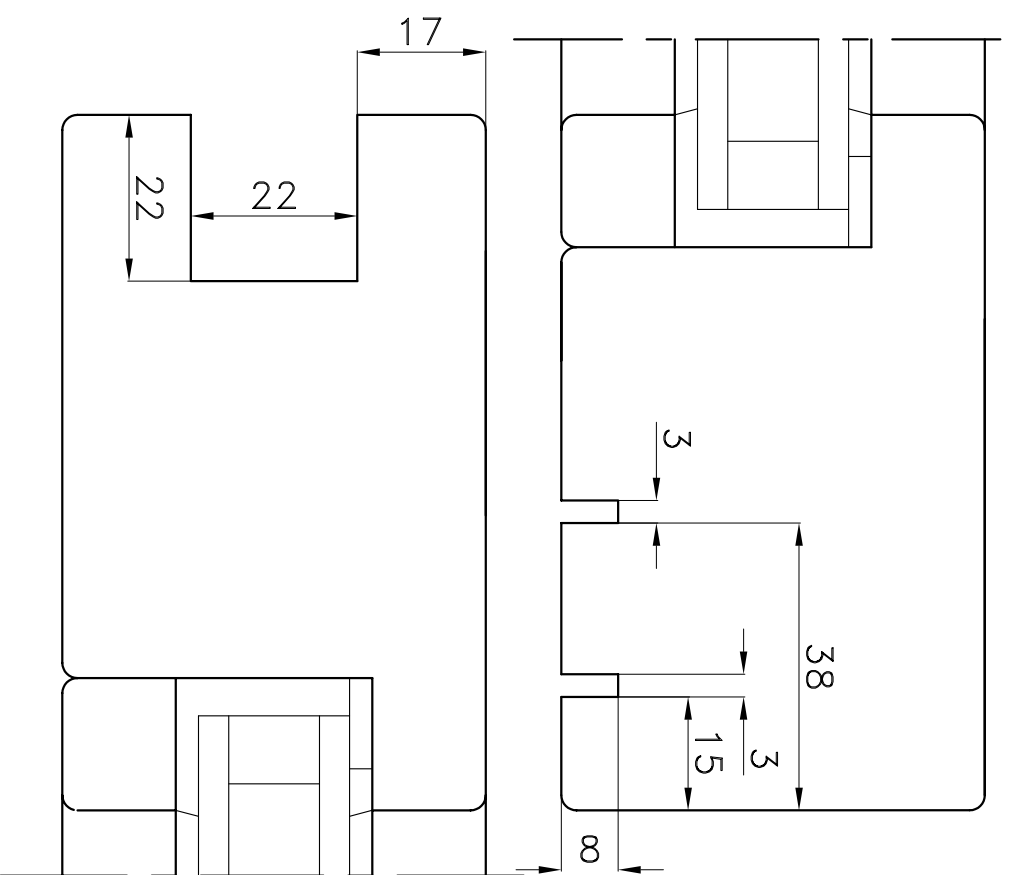
Details hefschuif schema E & L
Schaal 1:1


G.U.-Nederland B.V.
Eindhoven
Tel: 040-2121325
www.gu.nl

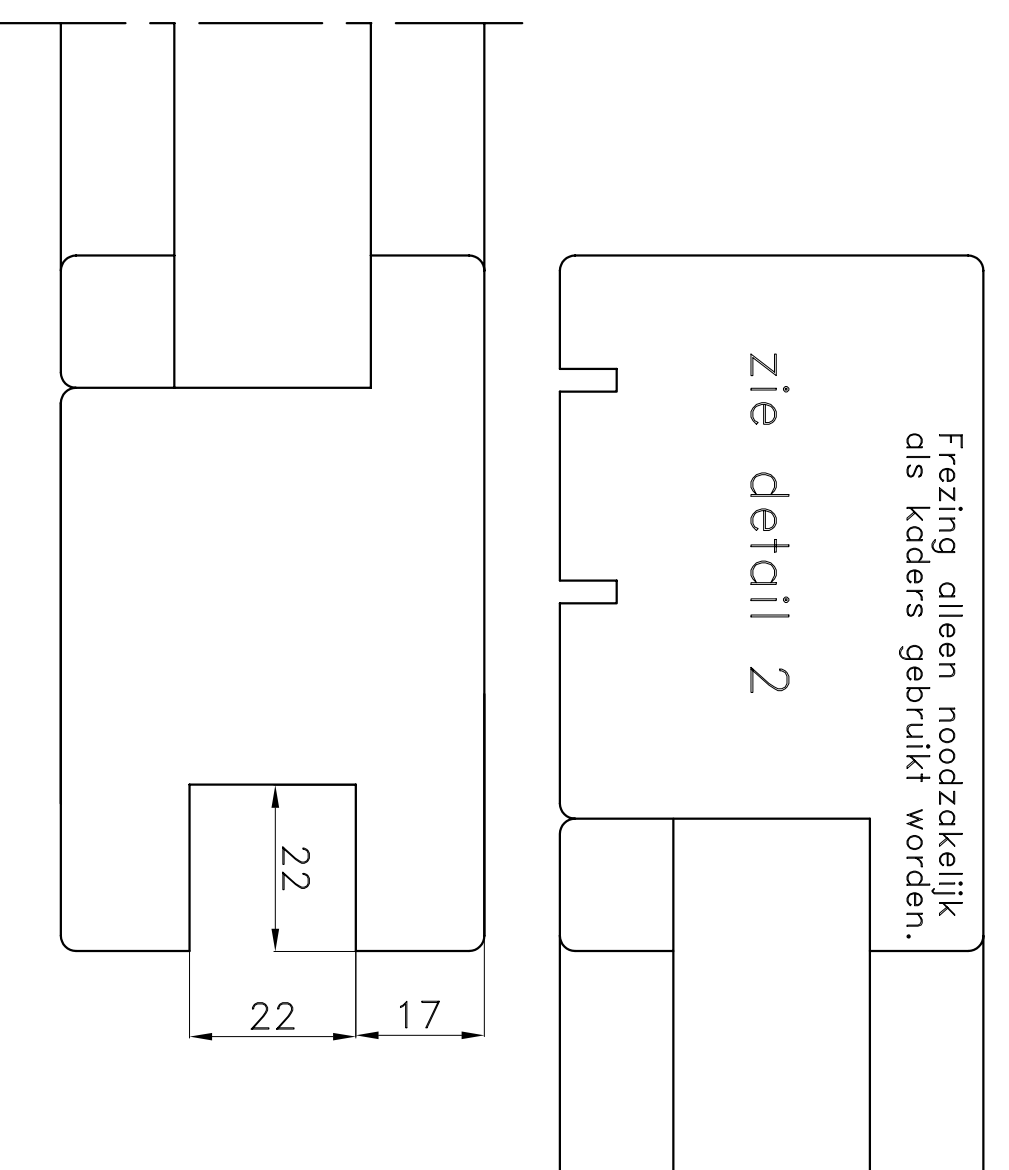
Deze tekening mag zonder onze toestemming noch gecopieerd noch aan derden of aan concurrerende firma's ter beschikking gesteld worden

Datum:
02-02-2005
Tekening nr.
HL 00904

Detail 8



Detail 9



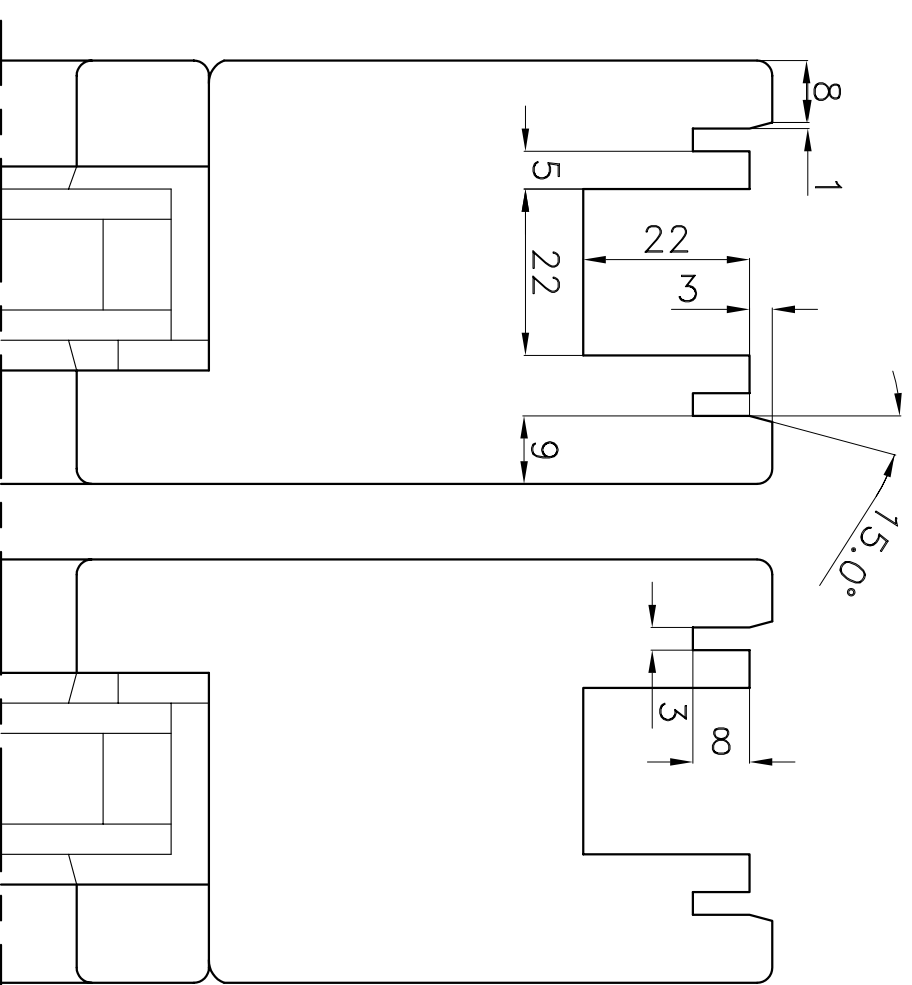
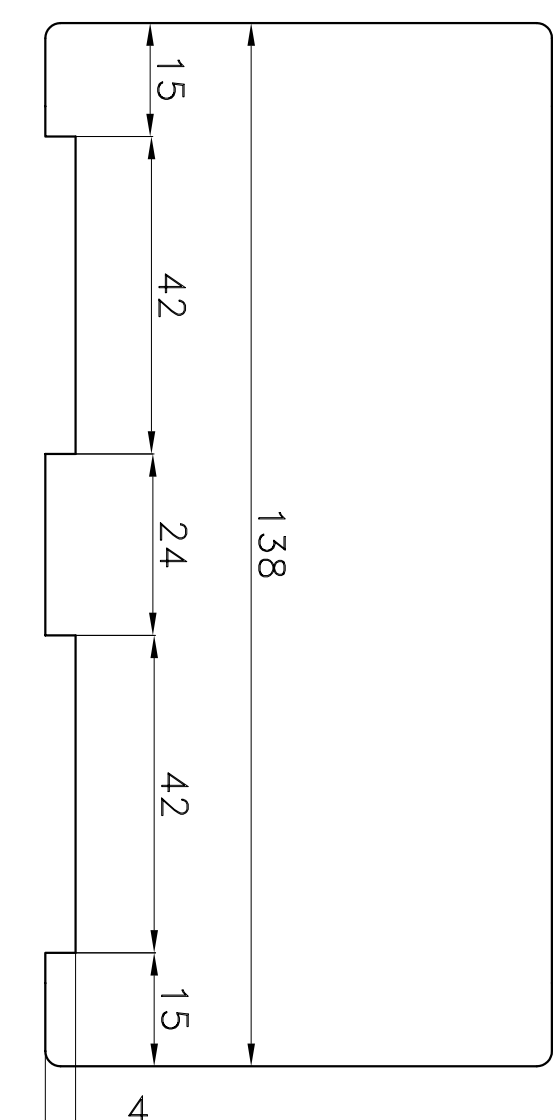
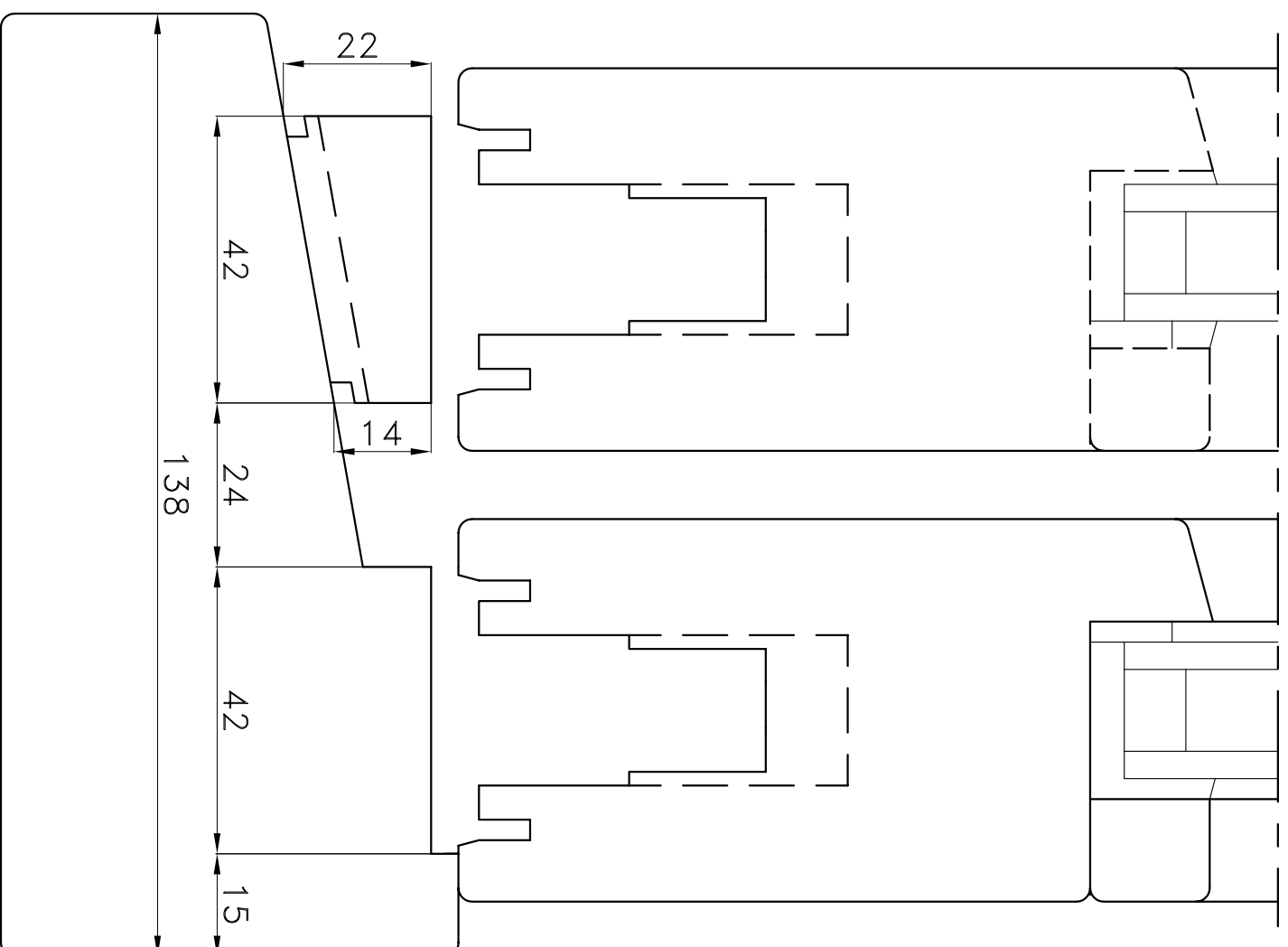
Deze tekening is een op onze ervaring berustend, vrijblijvend uitvoeringsvoorstel aan wiens gebruik geen rechten kunnen worden ontleend.

Details hefschuif schema G, E & L
Schaal 1:1


G.U.-Nederland B.V.
Eindhoven
Tel: 040-2121325
www.gu.nl

Deze tekening mag zonder onze toestemming noch gecopieerd noch aan derden of aan concurrerende firma's ter beschikking gesteld worden


Datum:
02-02-2005
Tekening nr.
HL 00905



Detail 10

Deze tekening is een op onze ervaring berustend, vrijblijvend uitvoeringsvoorstel aan wiens gebruik geen rechten kunnen worden ontleend.

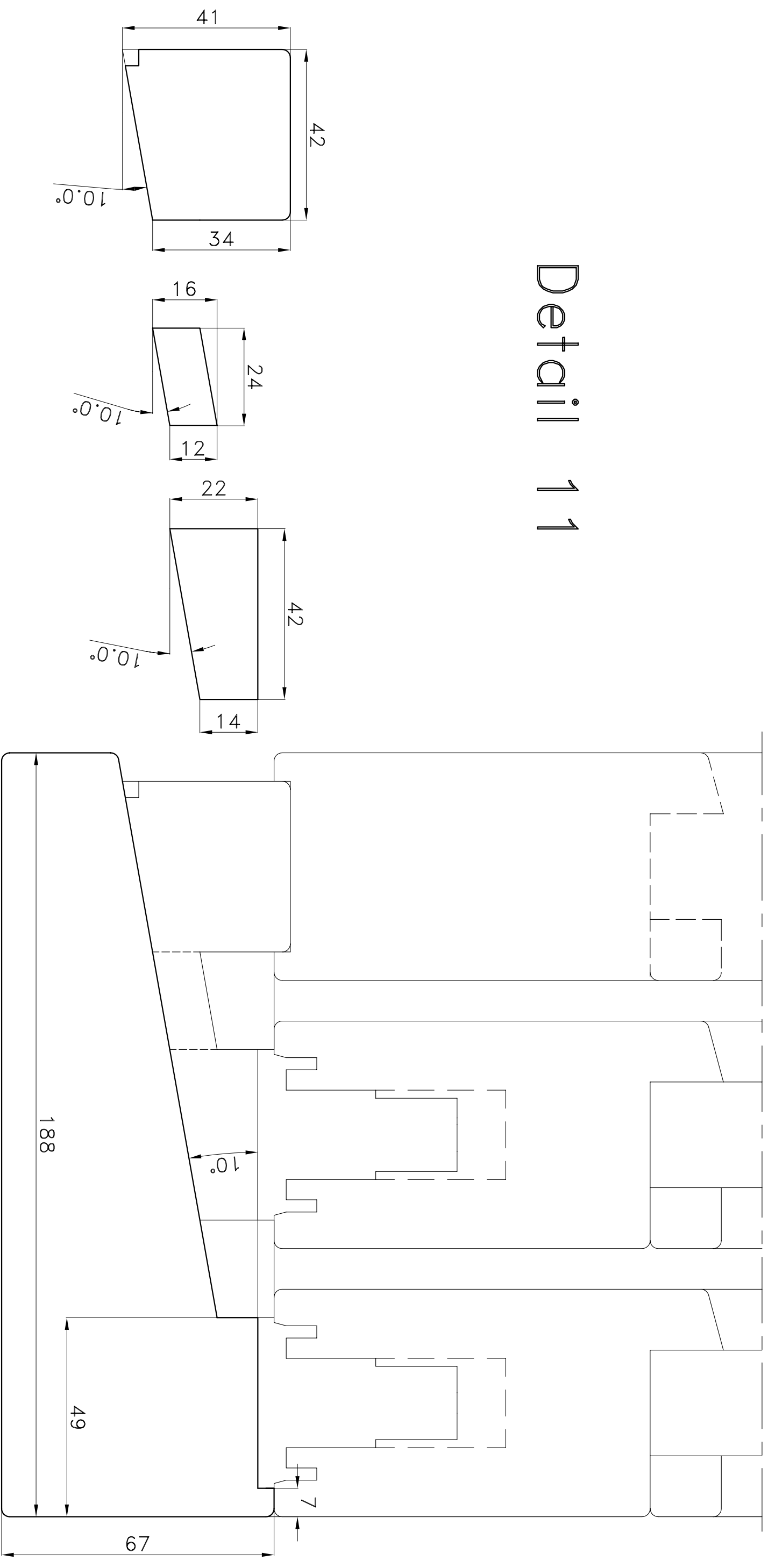
Details hefschuif schema D & F
Schaal 1:1

 G.U.-Nederland B.V.
 Eindhoven
 Tel: 040-2121325
 www.gu.nl

Deze tekening mag zonder onze toestemming noch gecopieerd noch aan derden of aan concurrerende firma's ter beschikking gesteld worden


Datum: 02-02-2005
 Tekening nr. HL 00906

Detail 11



Deze tekening is een op onze ervaring berustend, vrijblijvend uitvoeringsvoorstel aan wiens gebruik geen rechten kunnen worden ontleend.

Details hefschuif schema E & L
Schaal 1:1


G.U.-Nederland B.V.
Eindhoven
Tel: 040-2121325
www.gu.nl

Deze tekening mag zonder onze toestemming noch gecopieerd noch aan derden of aan concurrerende firma's ter beschikking gesteld worden

Datum: 02-02-2005
Tekening nr. HL 00907