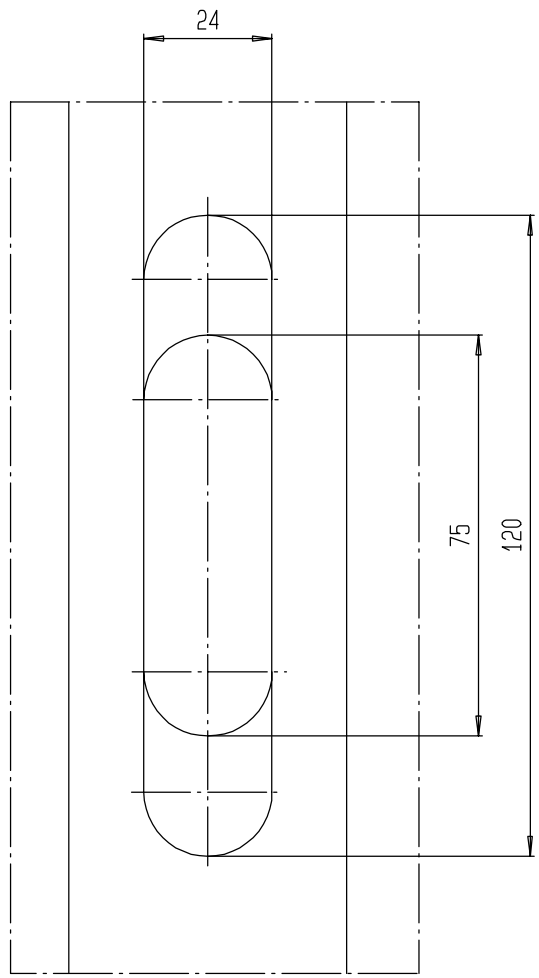
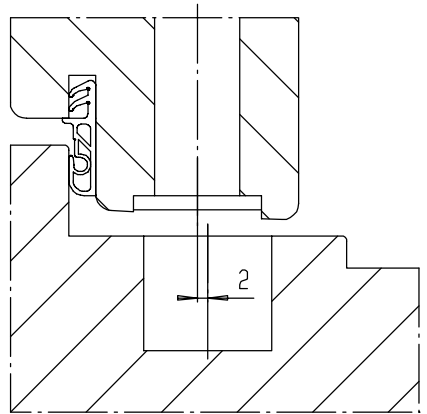
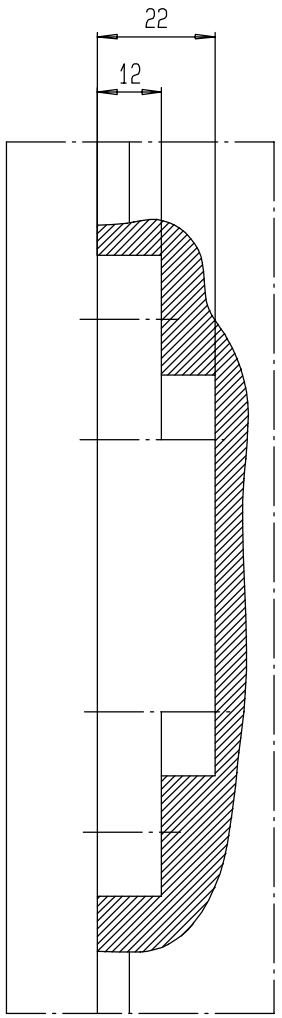
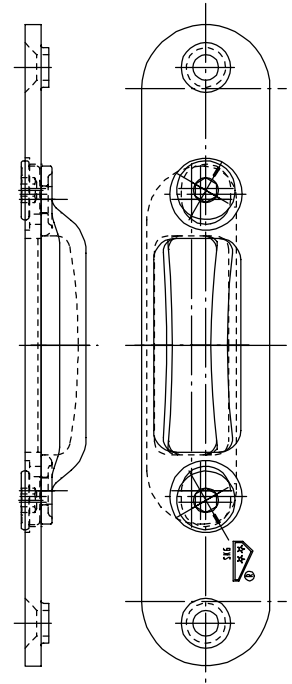


Diese Unterlagen sind und bleiben ausschließliches Eigentum der Firma Carl Fuhr GmbH & Co.. Alle Rechte an dem Inhalt dieser Unterlagen stehen ausschließlich der Firma Carl Fuhr GmbH & Co. zu. Die Weitergabe dieser Unterlagen und/oder des Inhaltes dieser Unterlagen an Dritte ist untersagt. Eine Benutzung dieser Unterlagen ist nur auf Grund einer ausdrücklichen schriftlichen Genehmigung seitens der Firma Carl Fuhr GmbH & Co. erlaubt. Zuwiderhandlungen werden zivil- und strafrechtlich verfolgt.

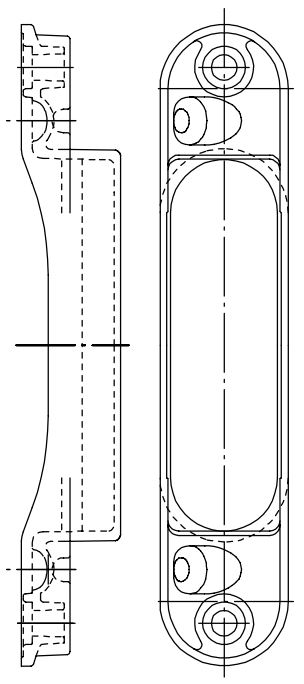
Grenzabmaße nach ISO 2768 - m	
Nennmaße	> 0.6 > 3 > 6 > 30 > 120 > 400 > 1000
	< 3 < 6 < 120 < 400 < 1000 < 2000
Längen	±0.1 ±0.1 ±0.2 ±0.3 ±0.5 ±0.8 ±1.2
Rad.Fäser	±0.2 ±0.5
	±1



RCBSZ57991X



RCBSZ14382X



Artikel:		Allgemeintoleranzen ISO 2768 - m			Maßstab: 1:1	Gew.:
Multisafe					Werkstoff:	
		2008	Datum	Name	Fräsmaße SR-Schließteil für stumpfe Türen	
		Bearb.	11.06.	Töpfer		
		Entwickl.				
		Freigabe				
		FUHR			Zeichnungs-Nr.:	Blatt
					5-58 148/3	001
Index	Änderung	Datum	Name	Ersatz für:	Bl.	
				Ersetzt durch:		