

Raam- en Deurtechniek

ABD-Concept

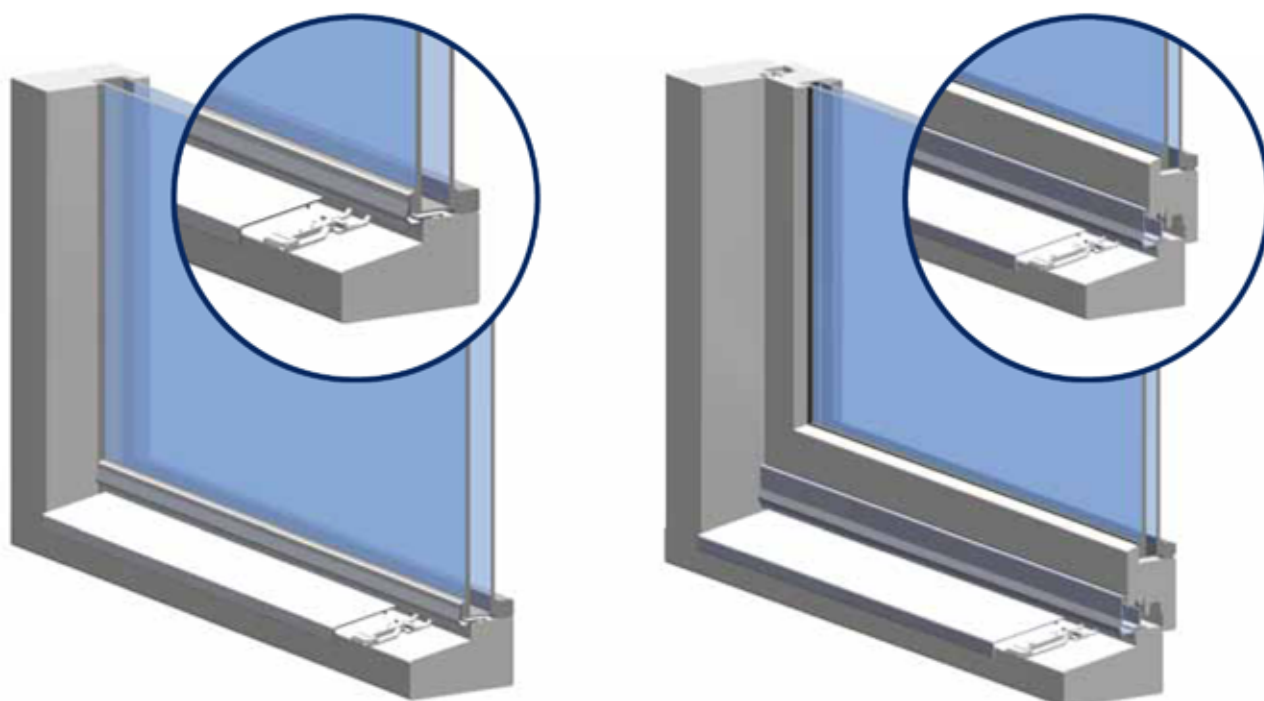
Profielsysteem voor perfecte afwerking en levensduurverlenging van houten gevelementen.



TIMMERMAN



DUURZAAM
EENVOUDIG TE MONTEREN
KOSTENBESPAREND
ONDERHOUDSVRIENDELIJK



Het ABD-Concept en duurzaamheid

Het ABD-Concept bestaat uit een serie aanslag- en beglazingsprofielen die in combinatie met de dorpelafdekkende profielen kunnen worden toegepast bij houten gevelelementen. Omdat houten gevelelementen - met name de liggende delen - dagelijks worden blootgesteld aan de invloeden van weer en wind is goede bescherming noodzakelijk voor een lange levensduur. Door het toepassen van het ABD-Concept worden de liggende houtdelen extra beschermd en wordt er bespaard op onderhouds- en schilderwerkzaamheden. De conditie van de liggende houtdelen bepalen immers vaak de onderhoudsfrequentie. In het ontwerp van de dorpelafdekkende profielen is rekening gehouden met de noodzaak om te ventileren. De profielen worden zonder kit en zonder eindkappen geplaatst. Vocht wordt zo afgevoerd waardoor houtrot geen kans krijgt.

“Timmerman ABD-Concept voor verbeterde duurzaamheid van houten gevelelementen”

Aanslagprofielen

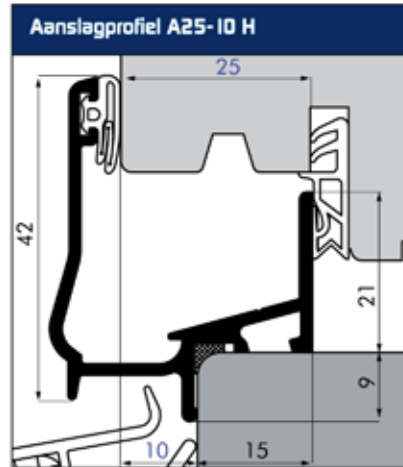
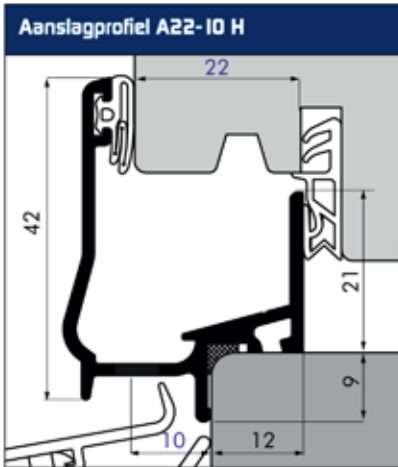
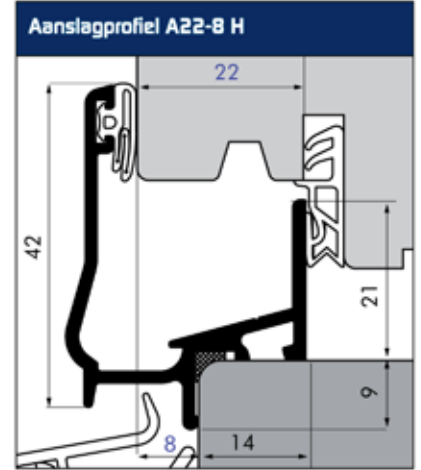
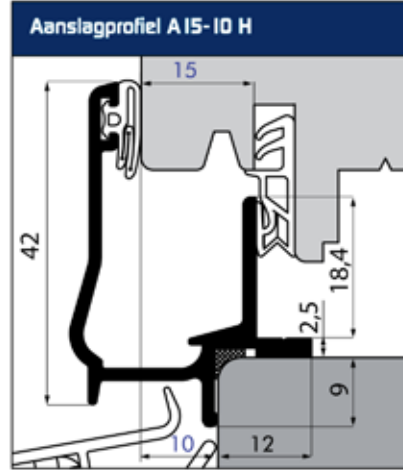
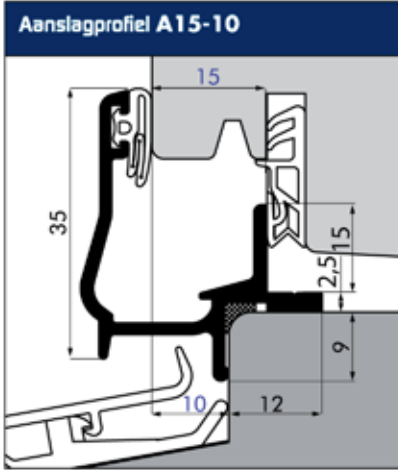
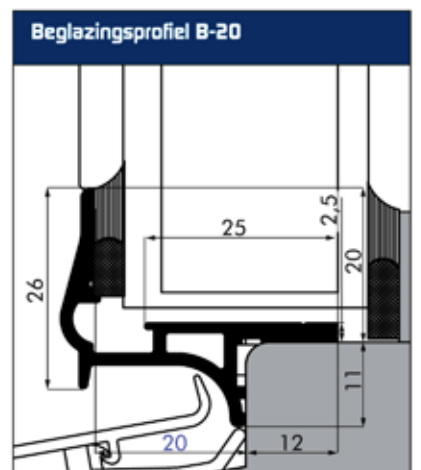
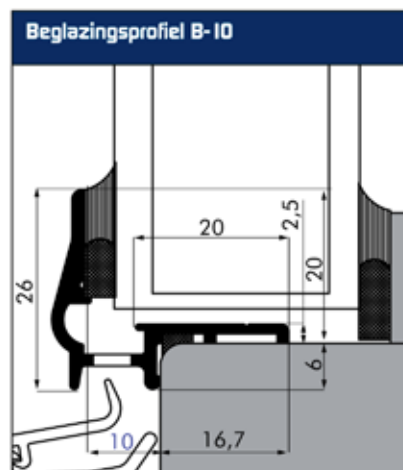
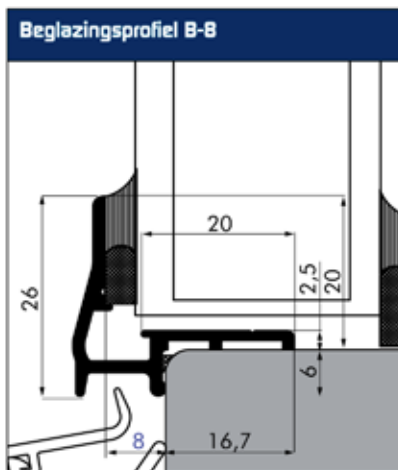
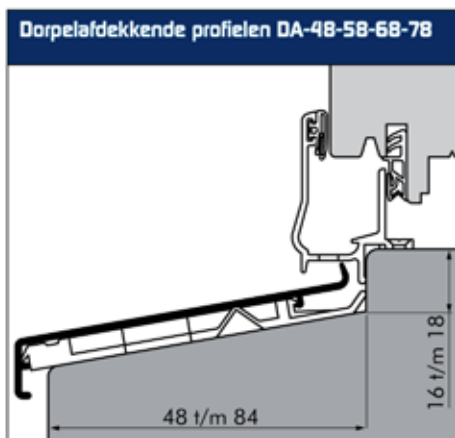
Profieltypen:	A15-10 , A15-10 H, A22-8 H, A22-10 H, A25-10 H
Toepassing:	Voor plaatsing bij naar binnendraaiende ramen
Materiaal:	Aluminium kwaliteit 6060 T66
Afdichting	Aanslagafdichting van TPE voorzien van schutfolie en hielafdichting van EPDM
Standaardlengten:	500 cm
Maatwerk:	Profielen zijn op maat en uitgekeept leverbaar. Maatwerk profielen worden standaard voorzien van aanslag- en hielafdichting
Verwerking en montage:	Raadpleeg het verwerkingsvoorschrift en de montage-instructie op de website
Prestatie:	Getest volgens NEN-EN 1026 en NEN-EN 1027, voor wind- en waterdichtheid maximale klasse (600 Pa) behaald
KOMO:	Certificaat door SKH (Stichting Keuringsbureau Hout) toegekend (nummer 40069)
Oppervlakte afwerkingen:	Natuurlijk geanodiseerd of gemoffeld in een RAL kleur
Opmerking:	Bij handelslengten wordt de hielafdichting los meegeleverd
Bestelling:	Download hiervoor het besteladvies en het complete profieloverzicht op de website
Speciale eigenschappen:	Verbeterde afdichting door aanslagafdichting

Beglazingsprofielen

Profieltypen:	B-8, B-10 en B-20
Toepassing:	Voor plaatsing bij ramen met binnenbeglazing
Materiaal:	Aluminium kwaliteit 6060 T66, aanslagafdichting van TPE
Afdichting:	Hielafdichting van EPDM
Standaardlengten:	500 cm
Maatwerk:	Profielen zijn op maat en uitgekeept leverbaar. Maatwerk profielen worden standaard voorzien van hielafdichting
Verwerking en montage:	Raadpleeg het verwerkingsvoorschrift en de montage-instructie op de website
Prestatie:	Getest volgens NEN-EN 12211, voor sterkte en stijfheid is de maximale Klasse 5A (2000/3000Pa) behaald
KOMO:	Certificaat door SKH (Stichting Keuringsbureau Hout) toegekend (nummer 40069)
Oppervlakte afwerkingen:	Natuurlijk geanodiseerd of gemoffeld in een RAL kleur
Opmerking:	Bij handelslengten wordt de hielafdichting los meegeleverd
Bestelling:	Download het besteladvies en het complete profieloverzicht op de website

Dorpelafdekkende Profielen

Profieltypen:	DA 48, DA 58, DA 68 en DA 78
Toepassing:	Voor plaatsing op de onderdorpel van raamkozijnen
Materiaal:	Aluminium kwaliteit 6060 T66
Standaardlengten:	500 cm
Maatwerk:	Profielen zijn op maat en uitgekeept leverbaar
Verwerking en montage:	Raadpleeg het verwerkingsvoorschrift en de montage-instructie op de website
Prestatie:	Is niet van toepassing omdat het een open systeem is. Een ladder kan probleemloos tegen de dorperafdekkende profielen worden geplaatst
KOMO:	Certificaat door SKH (Stichting Keuringsbureau Hout) toegekend (nummer 40069)
Oppervlakte afwerkingen:	Natuurlijk geanodiseerd of gemoffeld in een RAL kleur
Toebehoren:	Klikblokjes voor montage
Bestelling:	Download het besteladvies en het complete profieloverzicht op de website

A**B****D**

Neem voor meer informatie contact op met onze specialisten van Raam- en Deurtechniek!

maataanduidingen in mm, schaal 1:1

**Bouw
techniek**

**Raam- en
Deurtechniek**

**Toegangs
techniek**



Kamerlingh Onnesstraat 2
1821BP ALKMAAR
T 072 511 86 11
F 072 515 26 63
info@timmerman-alkmaar.nl
www.timmerman-alkmaar.nl

